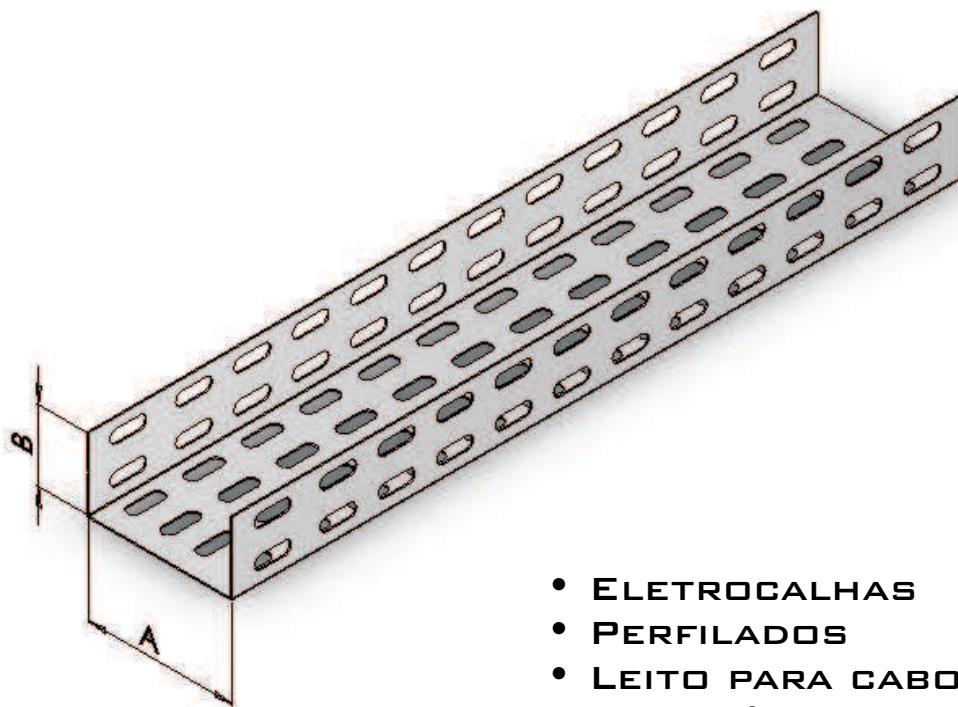
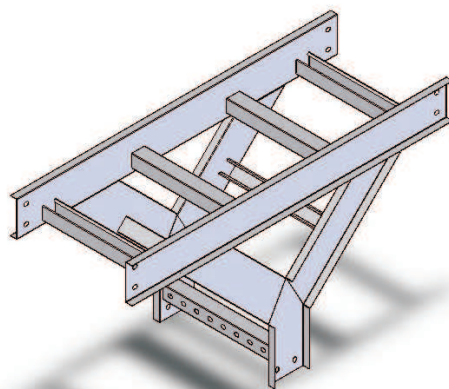
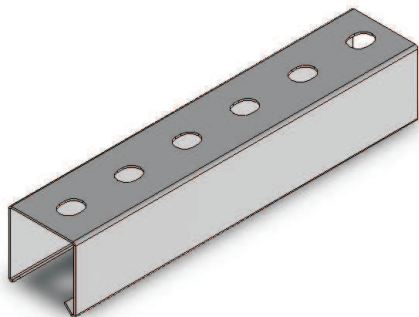


Roviu

Indústria Metalúrgica Ltda.



- ELETROCALHAS
- PERFILADOS
- LEITO PARA CABOS
- RODAPÉ
- ESTEIRA PARA TELEFONIA
- DUTO PARA PISO
- POSTE CONDUTOR

Roviu Indústria Metalúrgica

Com mais de 40 anos de experiência no mercado, a Roviu oferece aos seus clientes produtos de qualidade absoluta e um atendimento que compreende desde a vendado produto até a instalação.

Os principais produtos são:

- Eletrocalhas
- Perfilados
- Dutos para piso
- Leitos para cabos
- Rodapés
- Poste condutor
- Esteira para telefonia

Contamos também com desenvolvimento de produtos exclusivos, trabalhando em parceria com o cliente desde o projeto, produção, até a entrega, e garantindo o sigilo apenas ao cliente.

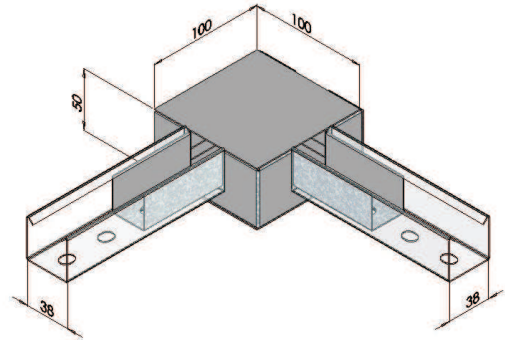
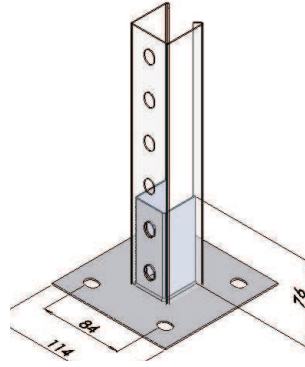
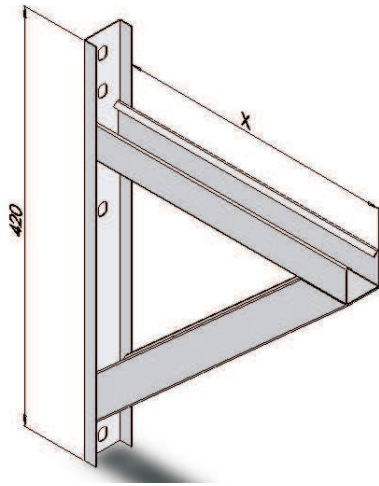
Entre em contato:

Endereço: Av. Henry Ford, 574 - Presidente Altino
Cep 06210-103 - Osasco - São Paulo - SP
Tel: (11) 3685-0909
Site: <http://www.roviu.com.br/>
Email: roviu@uol.com.br

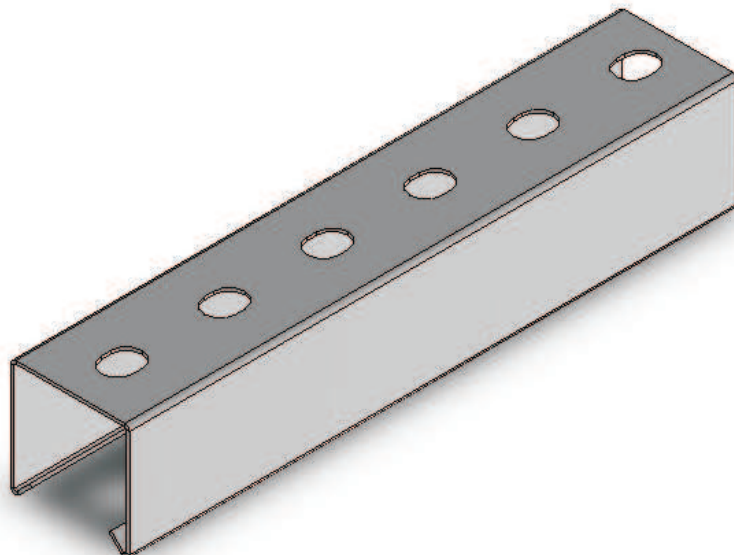


Listagem de produtos

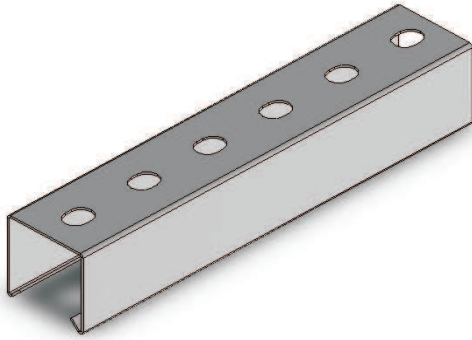
Perfilados	01
Leitos para cabo	16
Eletrocalha	23
Duto para piso	29
Sistema Calha Aberta	37
Rodapé	40
Eletrocalha aramada	45
Esteira para telefonia	47
Poste condutor	50



PERFILADOS

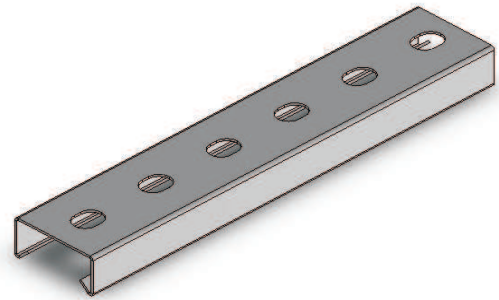


Rv100 - Perfilado Perfurado 38x38



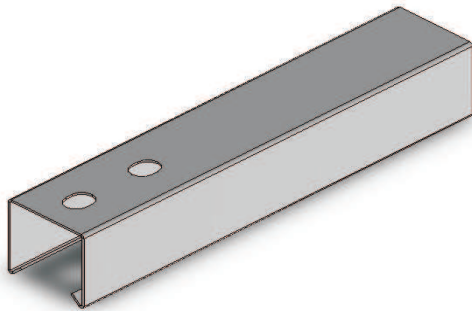
Comprimento 3 ou 6mts.

Rv101 - Perfilado Perfurado 19x38



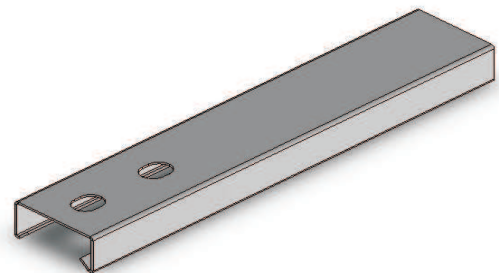
Comprimento 3 ou 6mts.

Rv102 - Perfilado 2furos 38x38



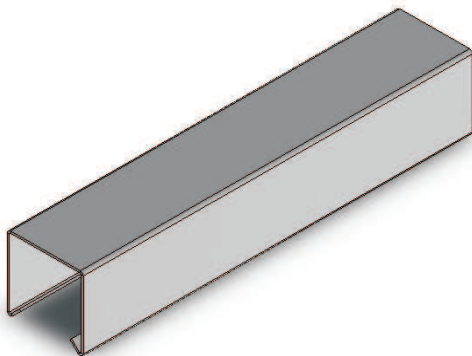
Comprimento 3 ou 6mts.

Rv103 - Perfilado 2furos 19x38



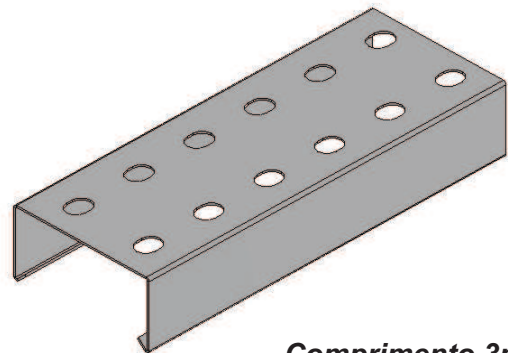
Comprimento 3 ou 6mts.

Rv104 - Perfilado liso 38x38



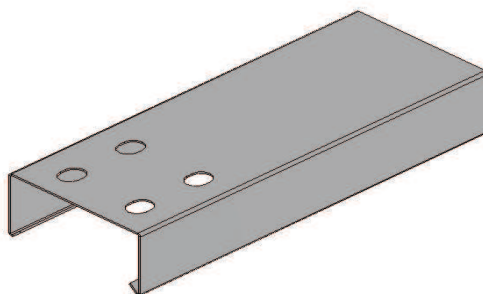
Comprimento 3 ou 6mts.

Rv108 - Perfilado Duplo Perfurado 38x76



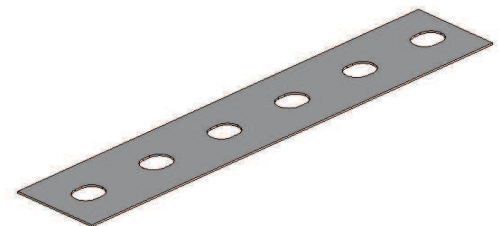
Comprimento 3mts.

Rv109 - Perfilado Duplo 4 Furos 38x76



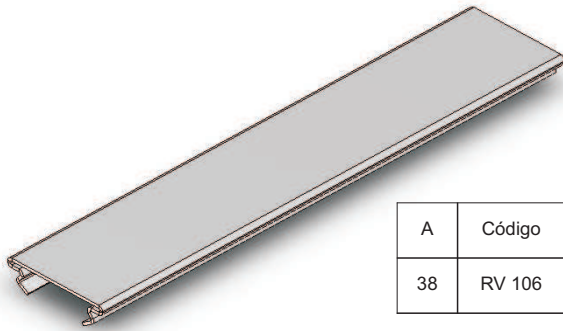
Comprimento 3mts.

Rv105 - Fita Perfurada 38



Comprimento 3mts.

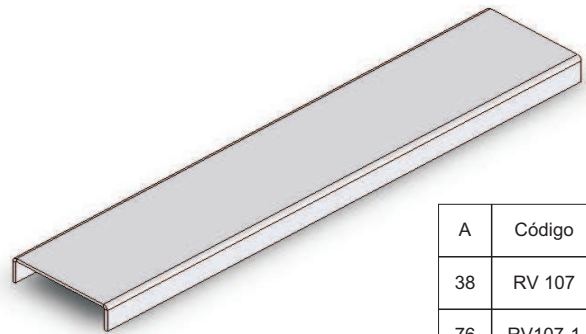
Tampa Pressão Perfilado



A	Código
38	RV 106

Comprimento 3mts.

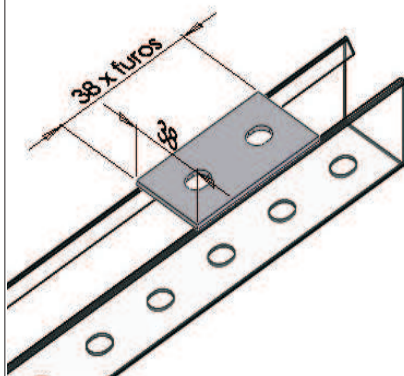
Tampa Encaixe Perfilado



A	Código
38	RV 107
76	RV107-1

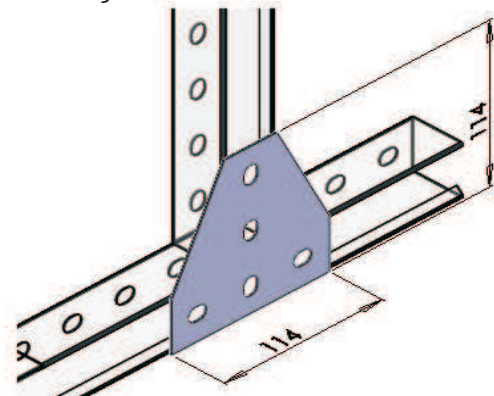
Comprimento 3mts.

Tala

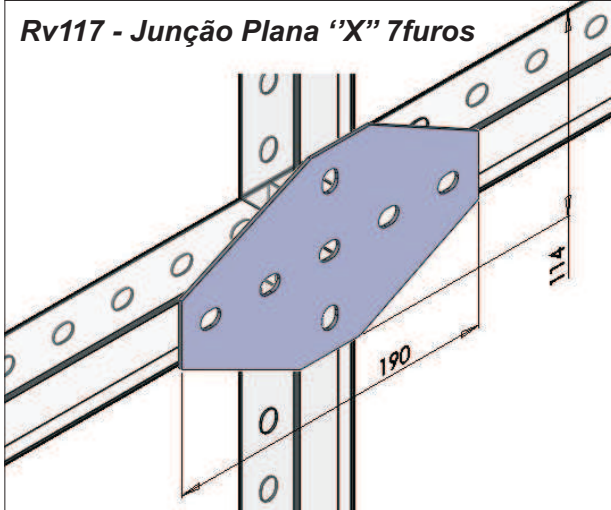


Furos	Código
1	RV 110
2	RV 111
3	RV 112
4	RV 113
5	RV 114
6	RV 115

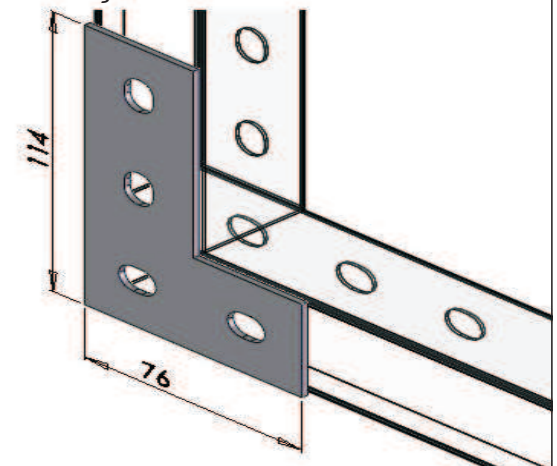
Rv116 - Junção Plana "T" 5furos



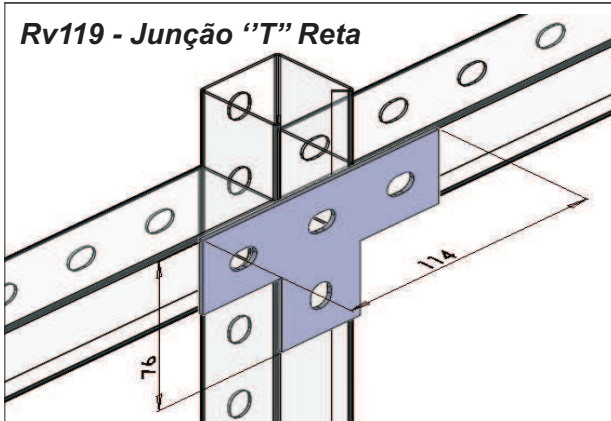
Rv117 - Junção Plana "X" 7furos



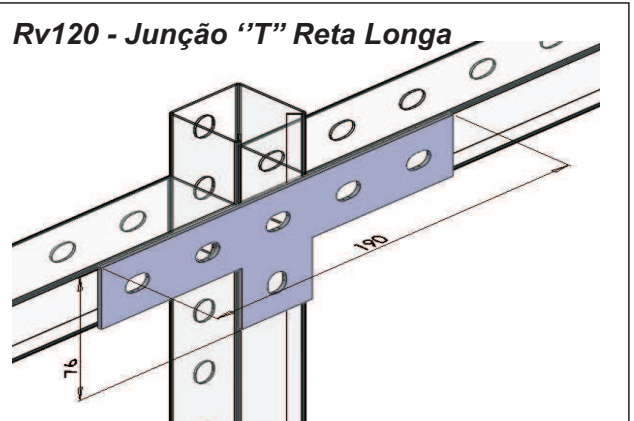
Rv118 - Junção "L" Reta



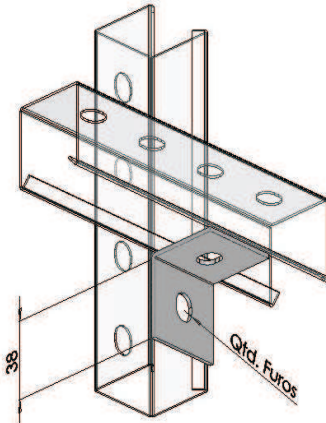
Rv119 - Junção "T" Reta



Rv120 - Junção "T" Reta Longa

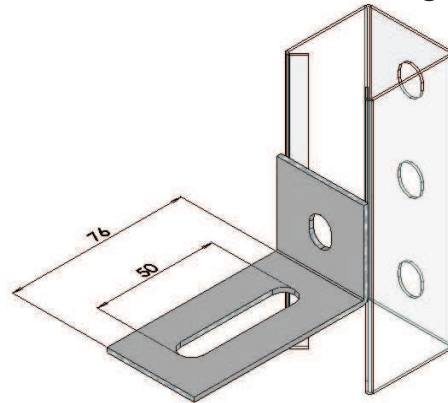


Cantoneira

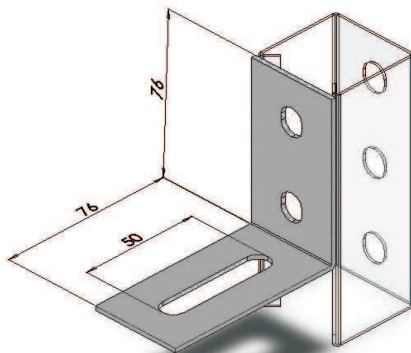


Furos	Código
2	RV 121
3	RV 122
4	RV 123
5	RV 124
6	RV 125

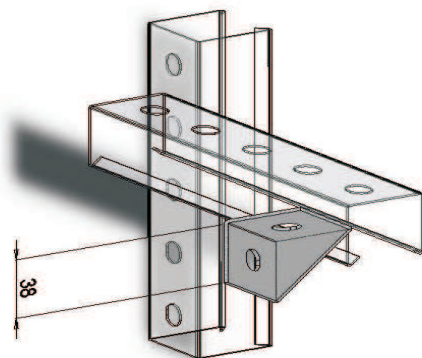
Rv126 - Cantoneira 1Furo e Rasgo



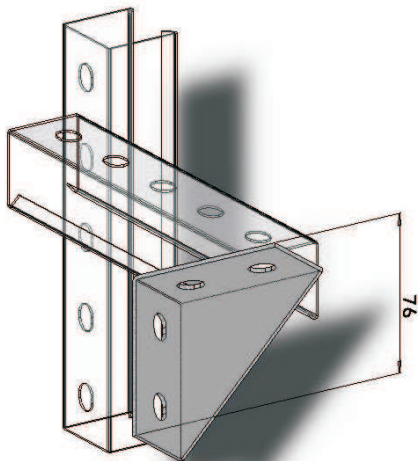
Rv127 - Cantoneira 2Furos e Rasgo



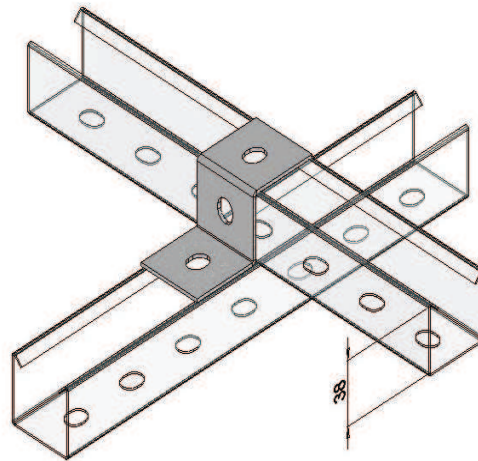
Rv128 - Cantoneira 2Furos Reforçada



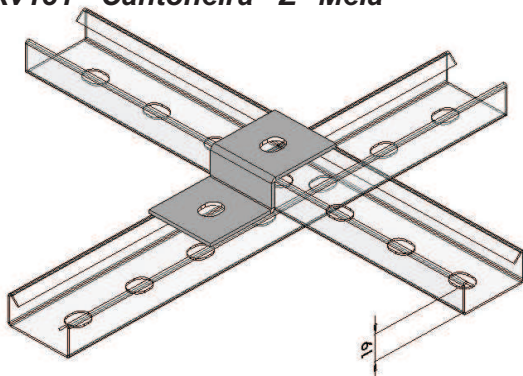
Rv129 - Cantoneira 4Furos Reforçada



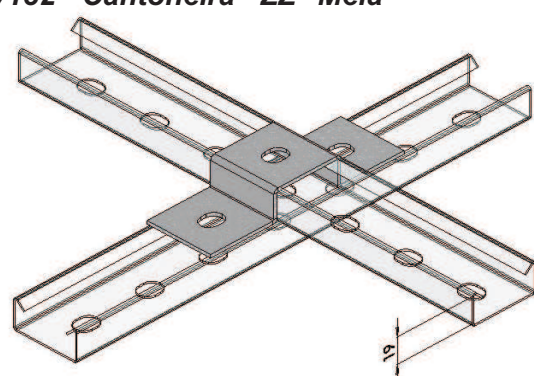
Rv130 - Cantoneira "Z" Simples



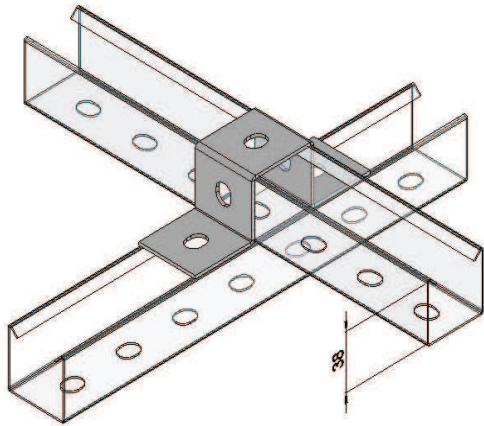
Rv131 - Cantoneira "Z" Meia



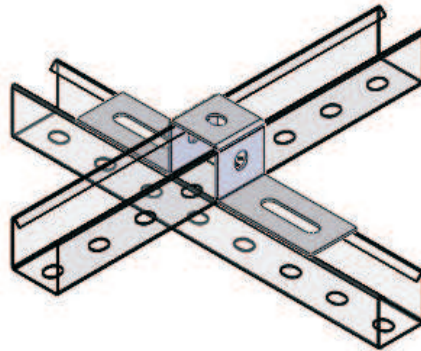
Rv132 - Cantoneira "ZZ" Meia



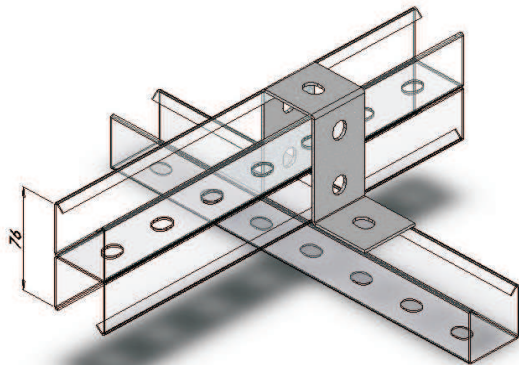
Rv133 - Cantoneira "ZZ"



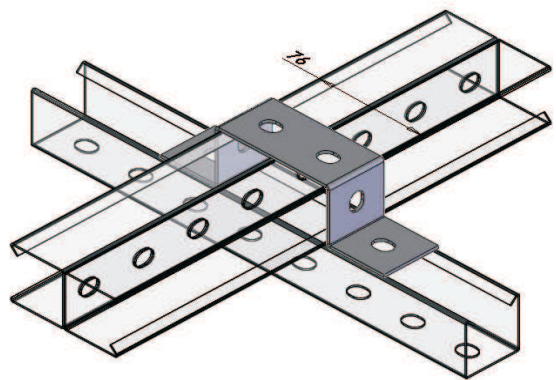
Rv134 - Cantoneira "ZZ" Rasgos



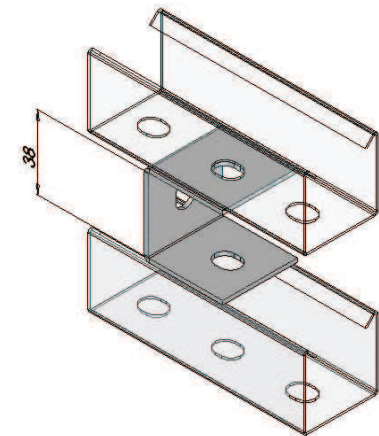
Rv135 - Cantoneira "ZZ" Dupla Vertical



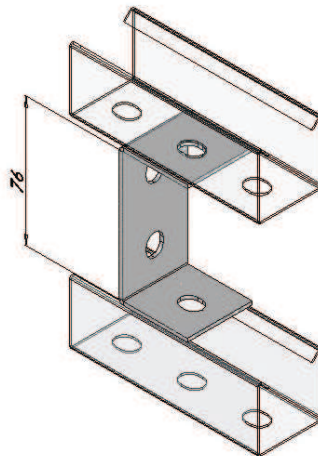
Rv136 - Cantoneira "ZZ" Dupla Horizontal



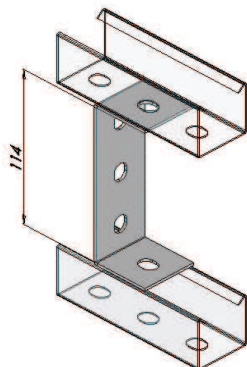
Rv137 - Distanciador "U" Simples



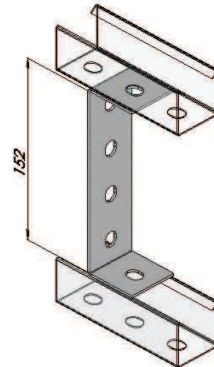
Rv138 - Distanciador "U" Duplo



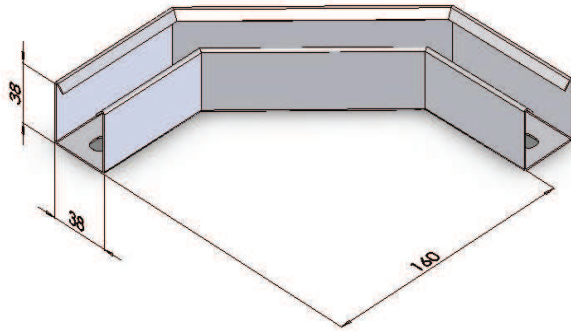
Rv139 - Distanciador "U" Triplo



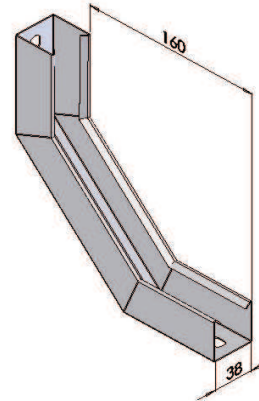
Rv140 - Distanciador "U" Quadruplo



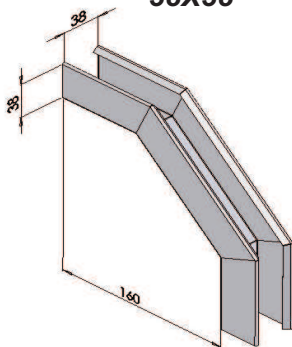
Rv808 - Curva horizontal perfilado 38X38



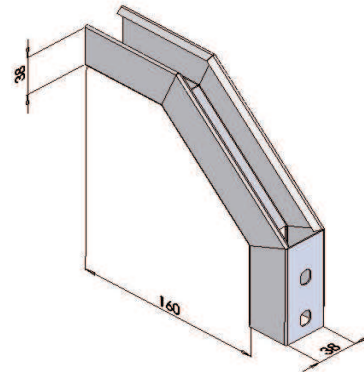
Rv804 - Curva vertical interna perfilado 38X38



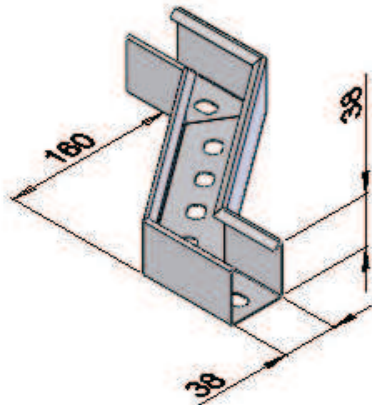
Rv805 - Curva vertical externa perfilado 38X38



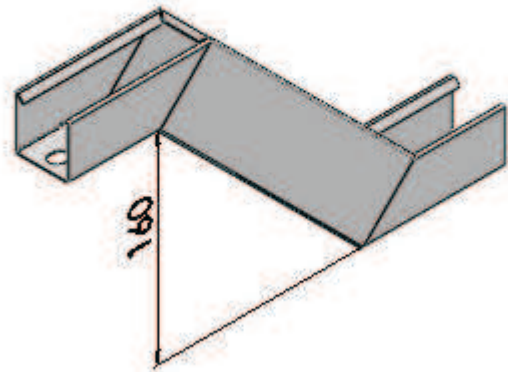
Rv806 - Curva inversão perfilado 38X38



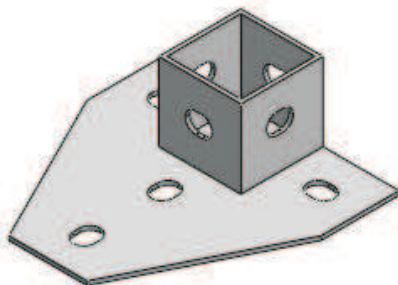
Rv 9081
Desvio perfilado



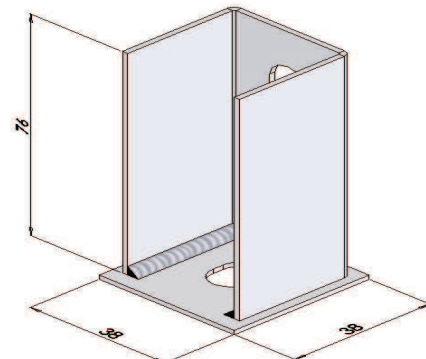
Rv807 - Desnível perfilado 38X38



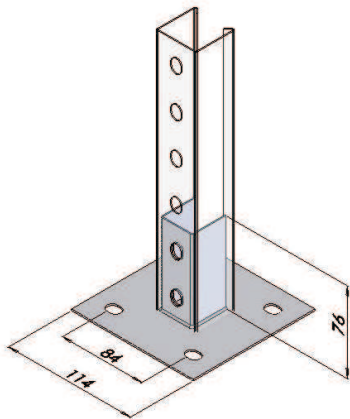
Rv141 - Sapata Normal



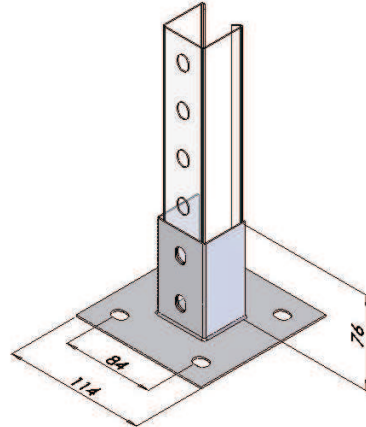
Rv142 - Sapata Interna 1Furo



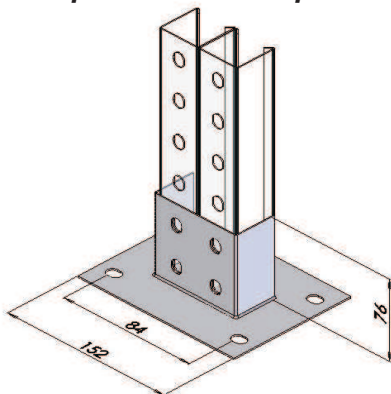
Rv143 - Sapata Interna 4Furos



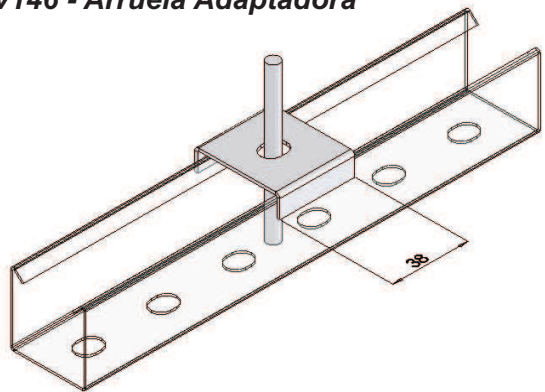
Rv144 - Sapata Externa 4Furos



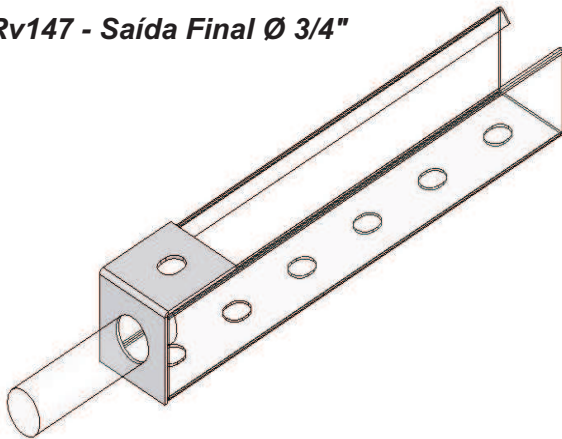
Rv145 - Sapata Externa Dupla



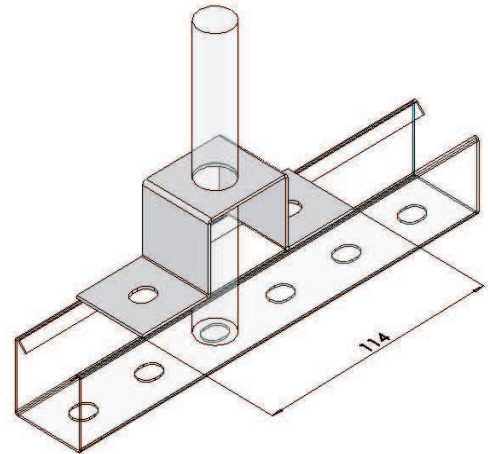
Rv146 - Arruela Adaptadora



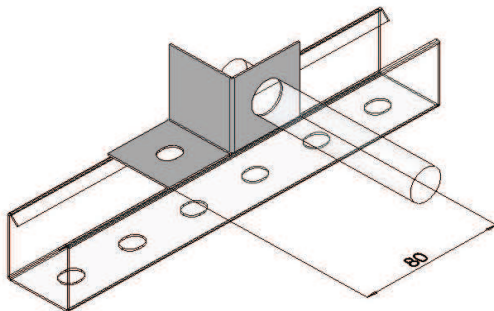
Rv147 - Saída Final Ø 3/4"



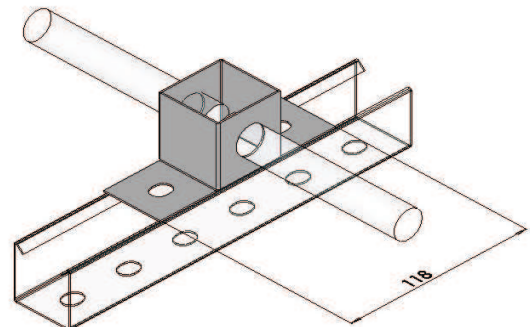
Rv148 - Saída Superior Ø 3/4"



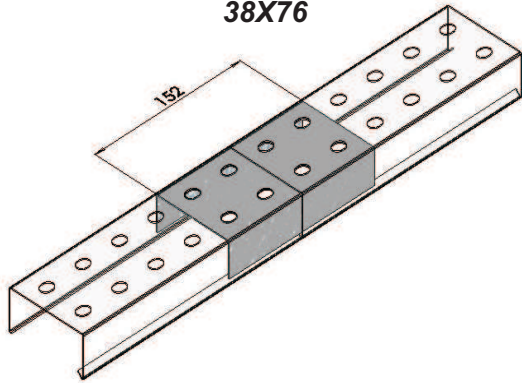
Rv149 - Saída Lateral Ø 3/4"



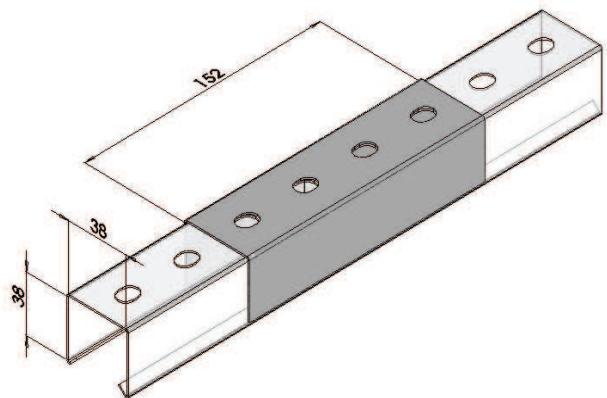
Rv150 - Saída Dupla Lateral Ø 3/4"



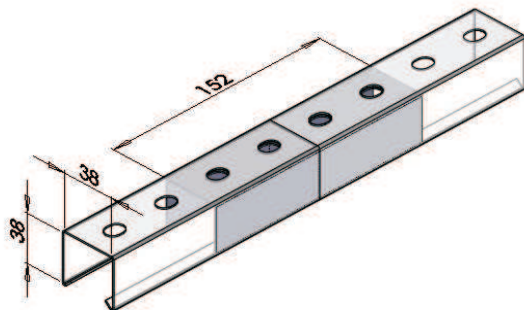
Rv151 - Junção Rápida Interna Dupla 38X76



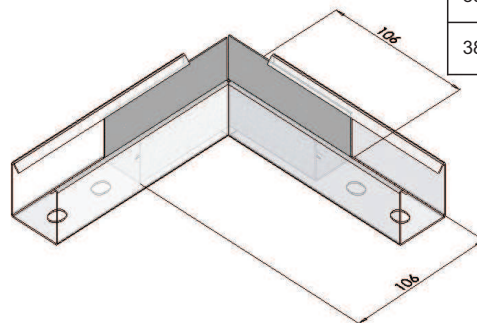
Rv152 - Junção Rápida Externa



Rv153 - Junção Rápida Interna

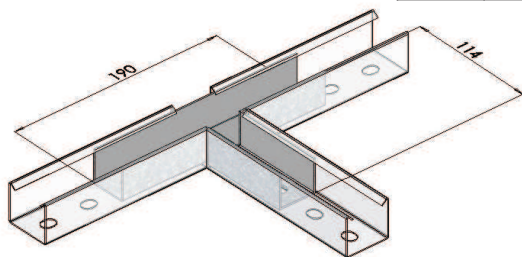


Junção rápida L



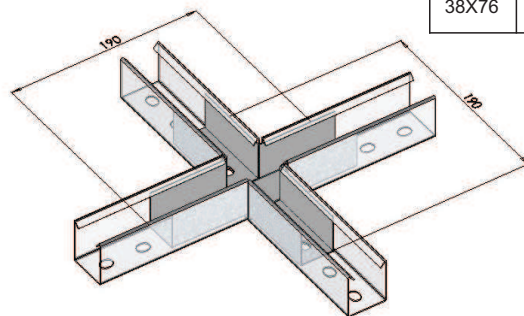
Perf	RV
38X38	154
38X76	154-1

Junção Rápida T



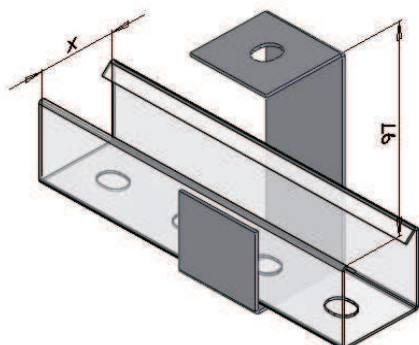
Perf	RV
38X38	155
38X76	155-1

Junção rápida X



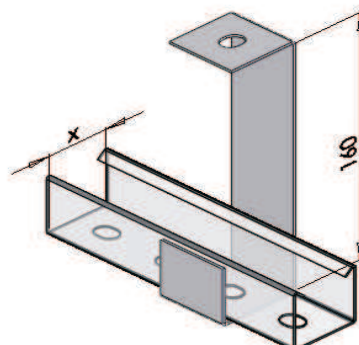
Perf	RV
38X38	156
38X76	156-1

Gancho curto perfilado



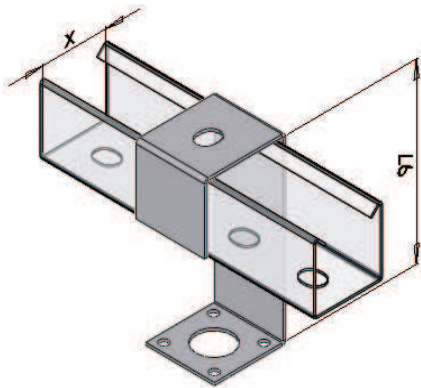
X	RV
38	157
76	157-1

Gancho longo perfilado



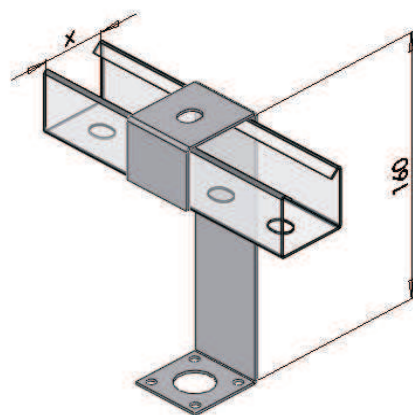
X	RV
38	158
76	158-1

Gancho curto luminária



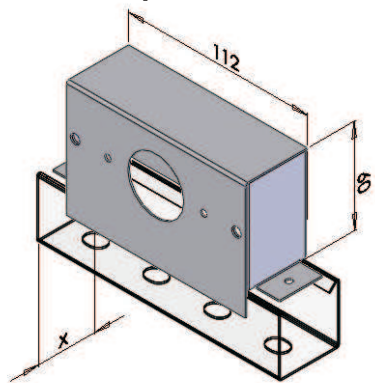
X	RV
38	159
76	159-1

Gancho longo luminária



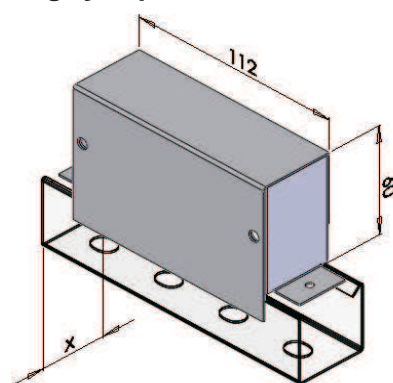
X	RV
38	160
76	160-1

Caixa tomada perfilado



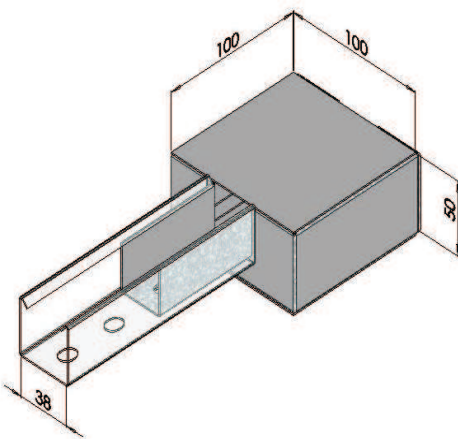
X	RV
38	162
76	162-1

Caixa ligação perfilado

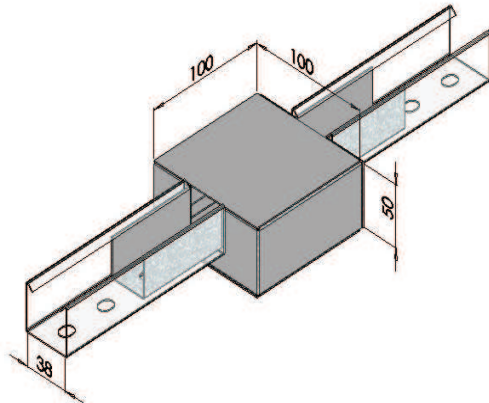


X	RV
38	163
76	163-1

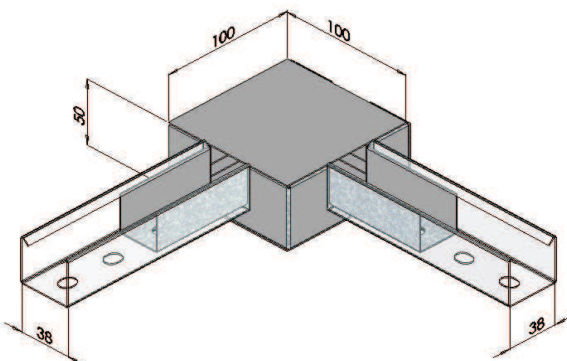
Rv164 - Caixa Derivação "I"



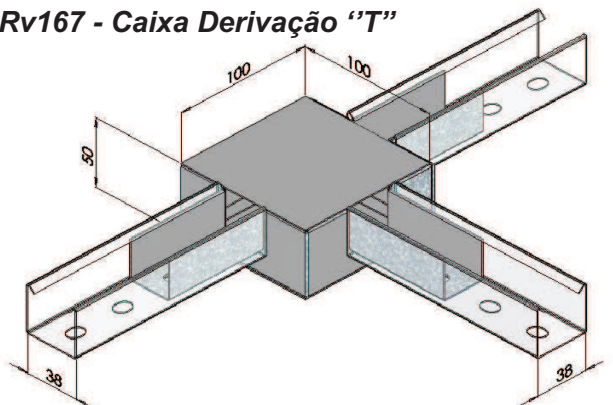
Rv165 - Caixa Derivação "C"



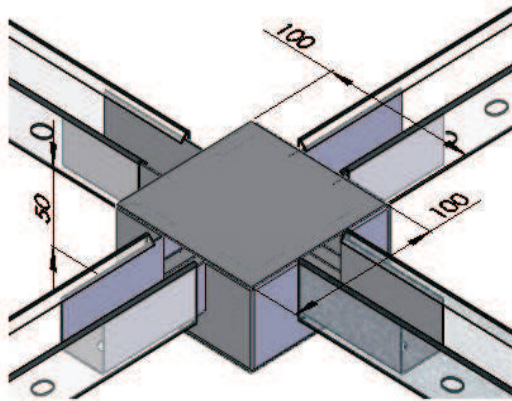
Rv166 - Caixa Derivação "L"



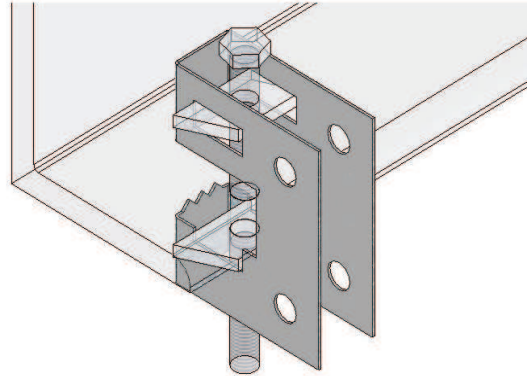
Rv167 - Caixa Derivação "T"



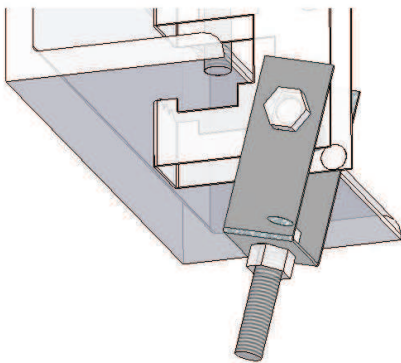
Rv168 - Caixa Derivação "X"



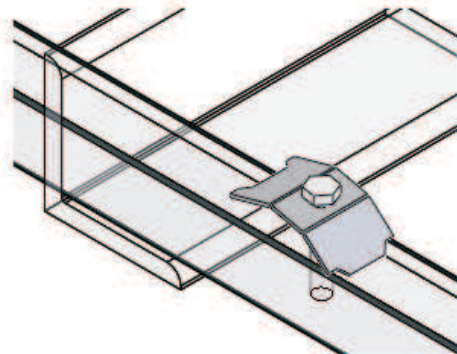
Rv169 - Grampo "C" Ø 3/8"



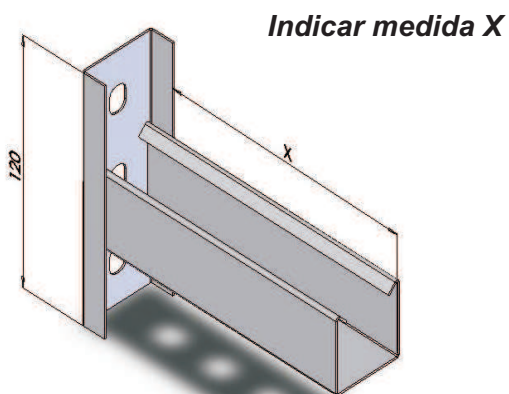
Rv170 - Balancim Grampo "C"



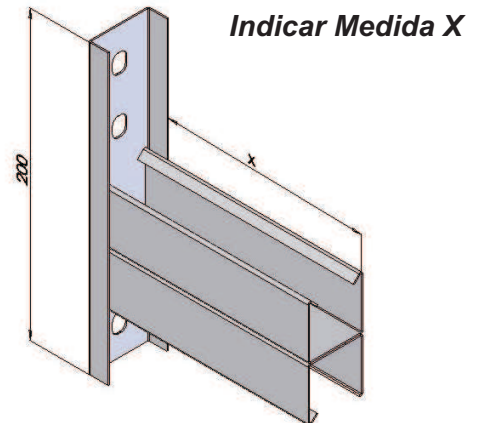
Rv172 - Grapa Fixa



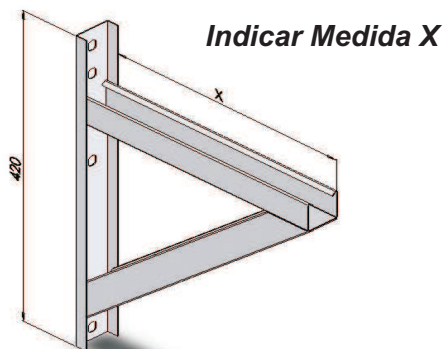
Rv173 - Mão Francesa Simples



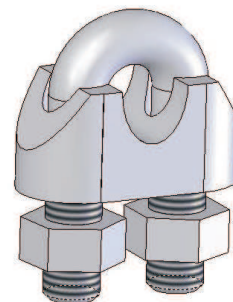
Rv174 - Mão Francesa Dupla



Rv175 - Mão Francesa Reforçada

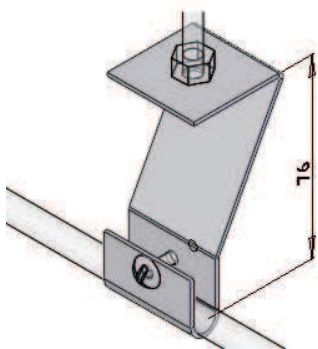


Rv176 - Grampo Crosby Cabo de Aço



Ø	RV
1/8"	176-1
1/4"	176-2
3/8"	176-3

Suporte J cabo aço



Ø	RV
1/8"	177
3/8"	177-1

Vergalhão roscado



Ø	RV
1/4"	181-0
5/16"	181-1
3/8"	181-2
1/2"	181-3

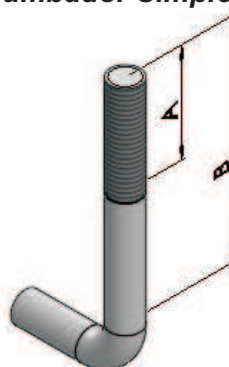
Comprimento máx. 3mts.

Prolongador suspensão vergalhão



Ø	RV
1/4"	182-0
5/16"	182-1
3/8"	182-2
1/2"	182-3

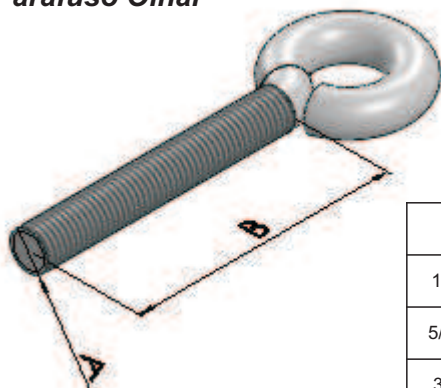
Chumbador Simples



Ø	RV
1/4"	183-0
5/16"	183-1
3/8"	183-2
1/2"	183-3

Indicar cota A e B

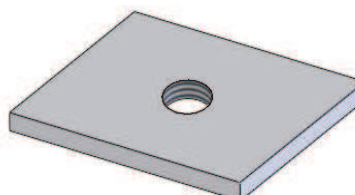
Parafuso Olhal



Indicar cota A e B

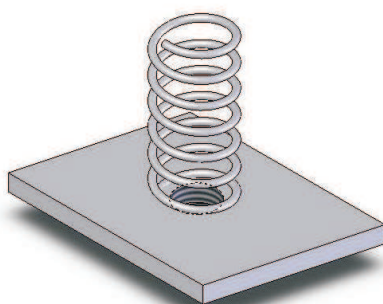
Ø	RV
1/4"	184-0
5/16"	184-1
3/8"	184-2
1/2"	184-3

Porca losangular



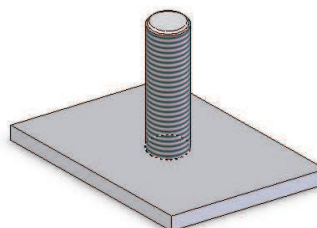
Ø	RV
3/16"	185
1/4"	185-1
5/16"	185-2
3/8"	185-3
1/2"	185-4

Porca losangular com mola



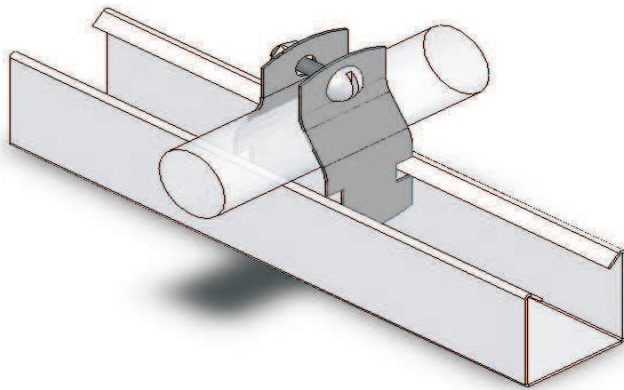
Ø	RV
3/16"	186
1/4"	186-1
5/16"	186-2
3/8"	186-3
1/2"	186-4

Porca losangular com pino



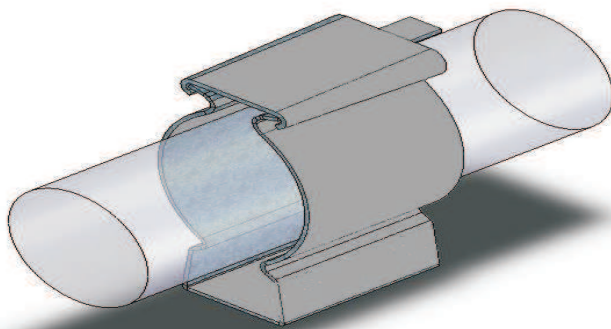
Ø	RV
3/16"	187
1/4"	187-1
5/16"	187-2
3/8"	187-3
1/2"	187-4

Abraçadeira U Parafuso



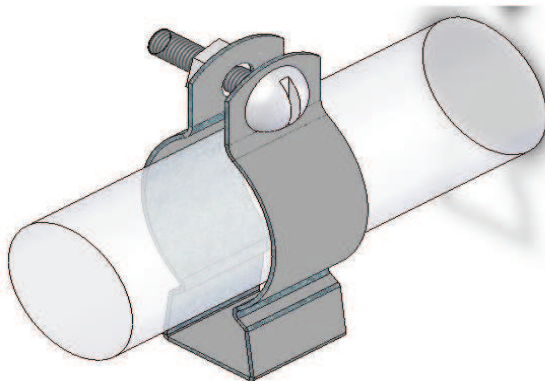
Tubo Ø	RV	Tubo Ø	RV
3/8"	188	2"	194
1/2"	189	2 1/2"	195
3/4"	190	3"	196
1"	191	3 1/2"	197
1 1/4"	192	4"	198
1 1/2"	193		

Abraçadeira D cunha



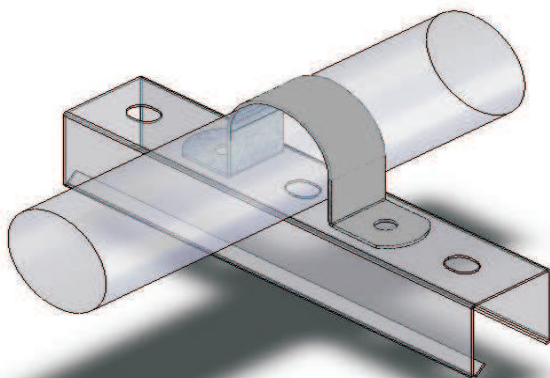
Tubo Ø	RV	Tubo Ø	RV
3/8"	199	1 1/2"	204
1/2"	200	2"	205
3/4"	201	2 1/2"	206
1"	202	3"	207
1 1/4"	203		

Abraçadeira D parafuso



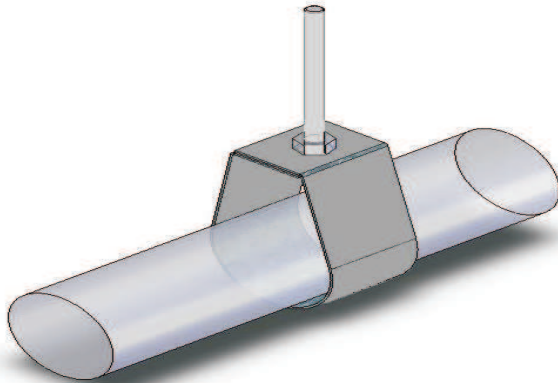
Tubo Ø	RV	Tubo Ø	RV
3/8"	199	1 1/2"	204
1/2"	200	2"	205
3/4"	201	2 1/2"	206
1"	202	3"	207
1 1/4"	203		

Abraçadeira Omega



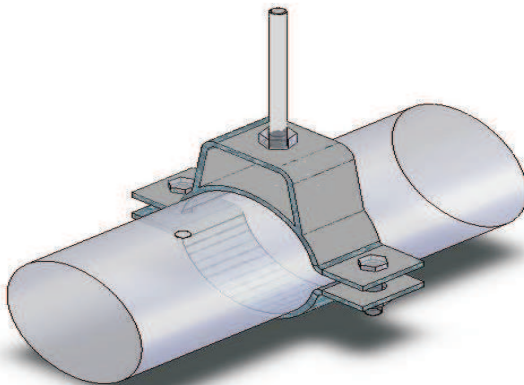
Tubo Ø	RV	Tubo Ø	RV
3/8"	208	3"	216
1/2"	209	3 1/2"	217
3/4"	210	4"	218
1"	211	5"	219
1 1/4"	212	6"	220
1 1/2"	213	8"	221
2"	214	10"	222
2 1/2"	215		

Abraçadeira econômica



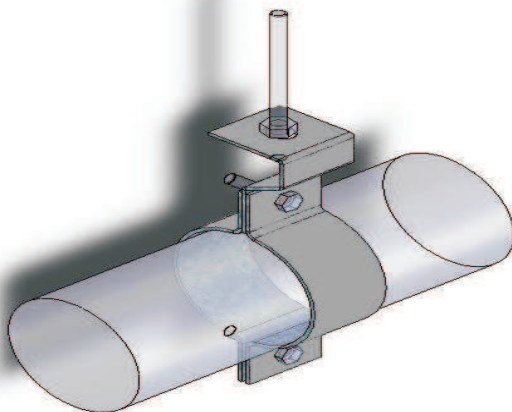
Tubo Ø	RV	Tubo Ø	RV
½"	223	3"	230
¾"	224	3 1/2"	231
1"	225	4"	232
1 1/4"	226	5"	233
1 1/2"	227	6"	234
2"	228	8"	235
2 1/2"	229		

Abraçadeira união horizontal



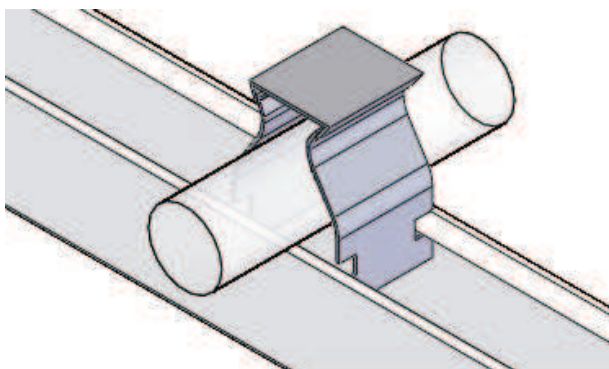
Tubo Ø	RV	Tubo Ø	RV
½"	236	3 1/2"	244
¾"	237	4"	245
1"	238	5"	246
1 1/4"	239	6"	247
1 1/2"	240	8"	248
2"	241	10"	249
2 1/2"	242	12"	250
3"	243		

Abraçadeira união vertical



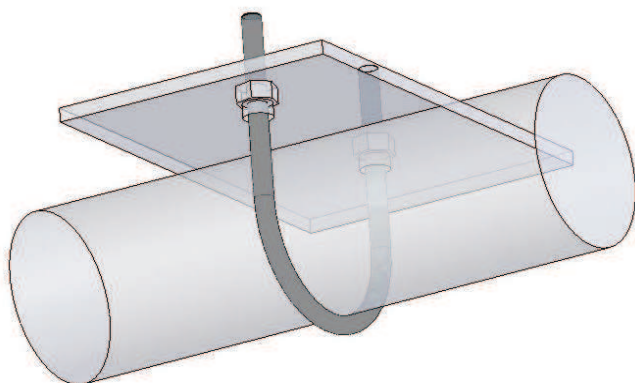
Tubo Ø	RV	Tubo Ø	RV
½"	251	3 1/2"	259
¾"	252	4"	260
1"	253	5"	261
1 1/4"	254	6"	262
1 1/2"	255	8"	263
2"	256	10"	264
2 1/2"	257	12"	265
3"	258		

Abraçadeira U com cunha



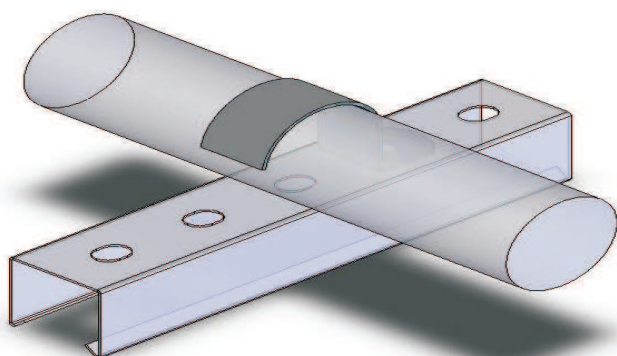
Tubo Ø	RV	Tubo Ø	RV
3/8"	188-1	2"	194-1
½"	189-1	2 1/2"	195-1
¾"	190-1	3"	196-1
1"	191-1	3 1/2"	197-1
1 1/4"	192-1	4"	198-1
1 1/2"	193-1		

Abraçadeira U vergalhão



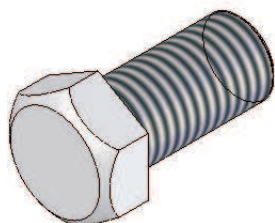
Tube Ø	RV	Tube Ø	RV
3/8"	281	3"	289
1/2"	282	3 1/2"	290
3/4"	283	4"	291
1"	284	5"	292
1 1/4"	285	6"	293
1 1/2"	286	8"	294
2"	287	10"	295
2 1/2"	288	12"	296

Abraçadeira unha



Tube Ø	RV	Tube Ø	RV
3/8"	297	2"	303
1/2"	298	2 1/2"	304
3/4"	299	3"	305
1"	300	3 1/2"	306
1 1/4"	301	4"	307
1 1/2"	302		

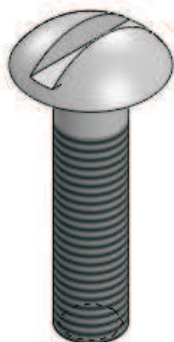
Parafuso cabeça sextavada



Comp	Ø 1/4"	Ø 5/16"	Ø 3/8"	Ø 1/2"	Ø 5/8"
1/2"	Rv 308	Rv 319	Rv 330	Rv 341	Rv 352
5/8"	Rv 309	Rv 320	Rv 331	Rv 342	Rv 353
3/4"	Rv 310	Rv 321	Rv 332	Rv 343	Rv 354

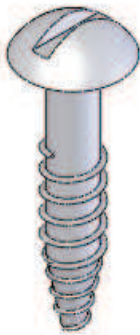
Comp	Ø 1/4"	Ø 5/16"	Ø 3/8"	Ø 1/2"	Ø 5/8"
7/8"	Rv 311	Rv 322	Rv 333	Rv 344	Rv 355
1"	Rv 312	Rv 323	Rv 334	Rv 345	Rv 356
1 1/4"	Rv 313	Rv 324	Rv 335	Rv 346	Rv 357
1 1/2"	Rv 314	Rv 325	Rv 336	Rv 347	Rv 358
1 3/4"	Rv 315	Rv 326	Rv 337	Rv 348	Rv 359
2"	Rv 316	Rv 327	Rv 338	Rv 349	Rv 360
2 1/2"	Rv 317	Rv 328	Rv 339	Rv 350	Rv 361
3"	Rv 318	Rv 329	Rv 340	Rv 351	Rv 362

Parafuso cabeça redonda



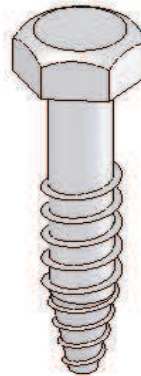
Comp	Ø 5/32"	Ø 3/16"	Ø 1/4"	Comp	Ø 5/32"	Ø 3/16"	Ø 1/4"
1/4"	Rv 363	Rv 377	Rv 391	1 1/2"	Rv 370	Rv 384	Rv 398
3/8"	Rv 364	Rv 378	Rv 392	1 3/4"	Rv 371	Rv 385	Rv 399
1/2"	Rv 365	Rv 379	Rv 393	2"	Rv 372	Rv 386	Rv 400
5/8"	Rv 366	Rv 380	Rv 394	2 1/2"	Rv 373	Rv 387	Rv 401
3/4"	Rv 367	Rv 381	Rv 395	3"	Rv 374	Rv 388	Rv 402
1"	Rv 368	Rv 382	Rv 396	3 1/2"	Rv 375	Rv 389	Rv 403
1 1/4"	Rv 369	Rv 383	Rv 397	4"	Rv 376	Rv 390	Rv 404

Parafuso cabeça redonda soberba



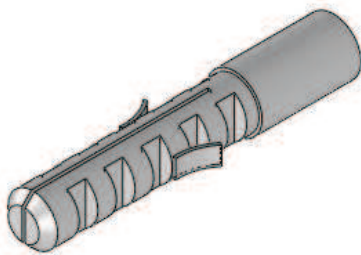
Medidas	RV	p/ Bucha
10X 1 1/4"	405	S-6
10X 1 3/4"	406	S-6 E S-8
12X 1 3/4"	407	S-8
14X 2"	408	S-10

Parafuso cabeça sextavada soberba



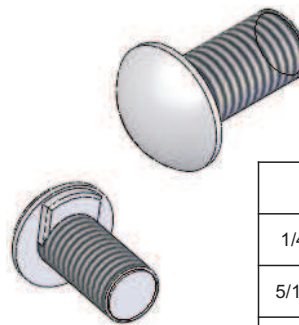
Medidas	RV	p/ Bucha
1/4"X1 3/4"	409	S-8 e S-10
5/16"X2"	410	S-10
3/8"X2 1/2"	411	S-12

Bucha de nylon



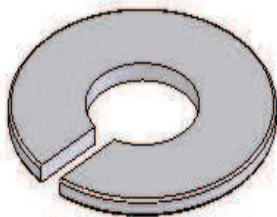
Tipo	RV
S-6	412
S-8	413
S-10	414
S-12	415

Parafuso cabeça lentilha



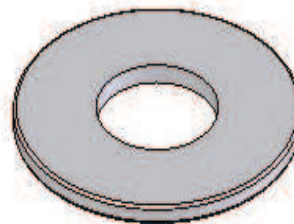
Ø	Fenda	Lisa
1/4"X5/8"	Rv 416-0	Rv 416-3
5/16"X3/4"	Rv 416-1	Rv 416-4
3/8"X3/4"	Rv 416-2	Rv 416-5

Arruela pressão



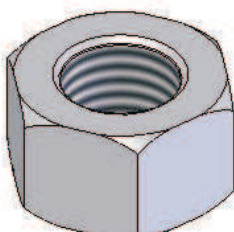
Ø Interno	RV
5/32"	417
3/16"	418
1/4"	419
5/16"	419-2
3/8"	420
1/2"	421

Arruela lisa



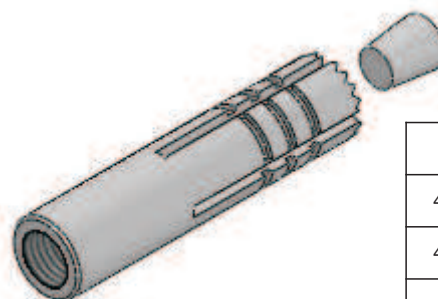
Ø Interno	RV
5/32"	422
3/16"	423
1/4"	424
5/16"	424-2
3/8"	425
1/2"	426

Porca sextavada



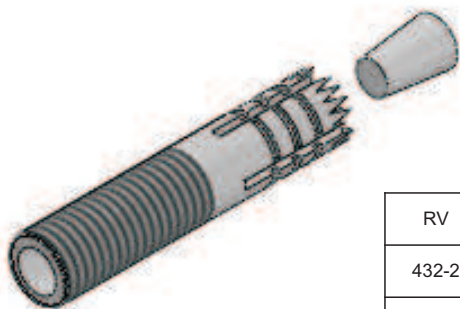
Ø Interno	RV
5/32"	427
3/16"	428
1/4"	429
5/16"	429-2
3/8"	430
1/2"	431

Chumbador perfurante rosca interna



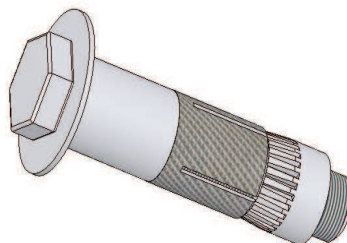
RV	Ø
432-1	1/4"
433-1	3/8"
434-1	1/2"

Chumbador perfurante rosca externa



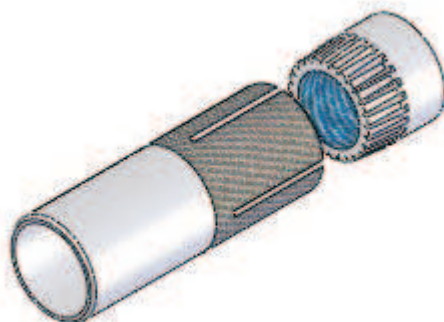
RV	Ø
432-2	1/4"
433-2	3/8"
434-2	1/2"

Chumbador CB

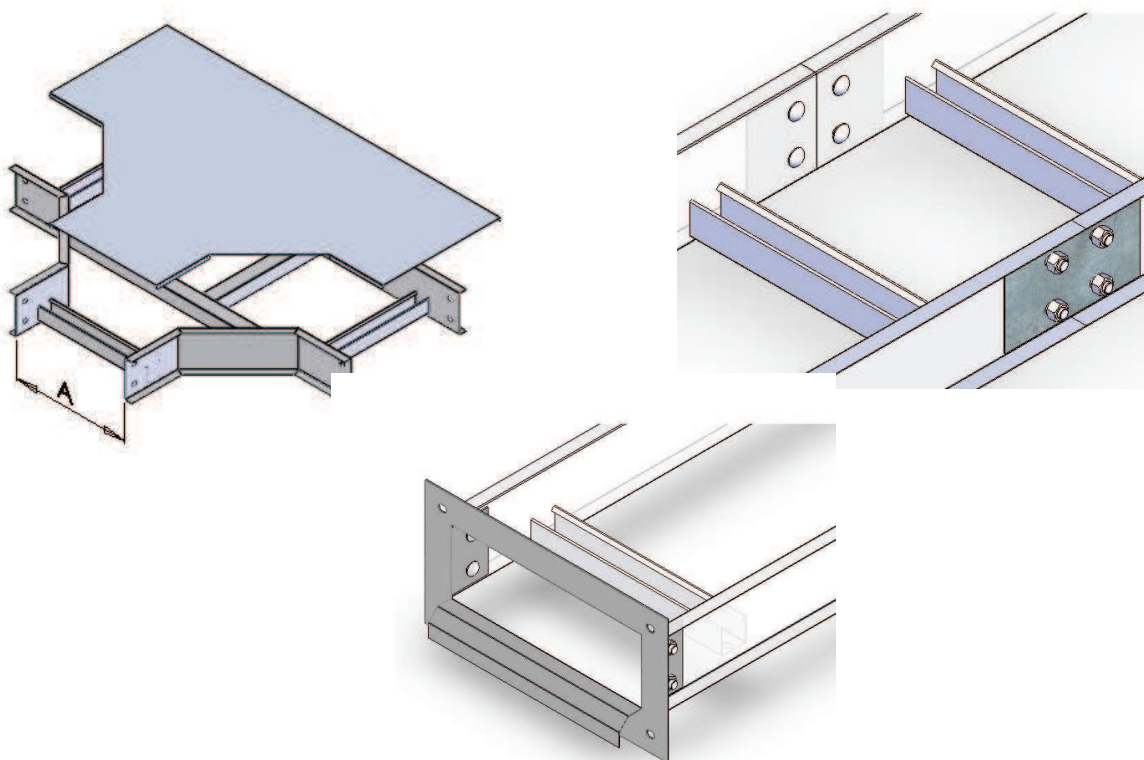


RV	Ø
432-3	1/4"
433-3	3/8"
434-3	1/2"

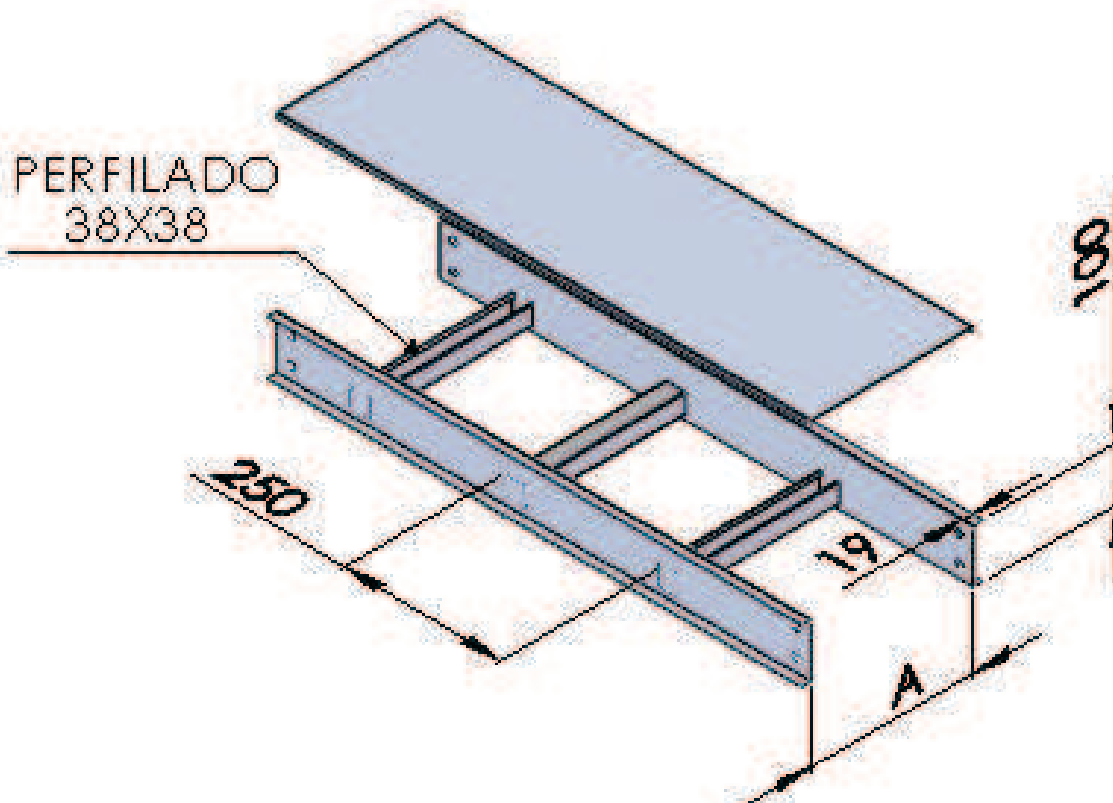
Jaqueta e Cone Chumbador CB



RV	Ø
432-4	1/4"
433-4	3/8"
434-4	1/2"



LEITOS PARA CABOS

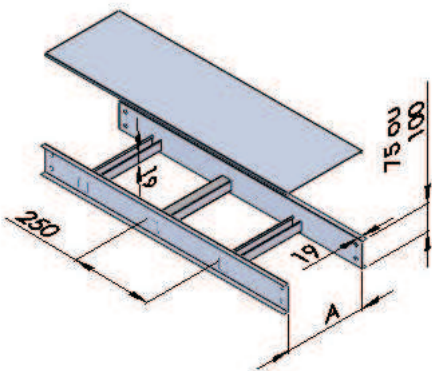


Rv435 - Tipo Leve

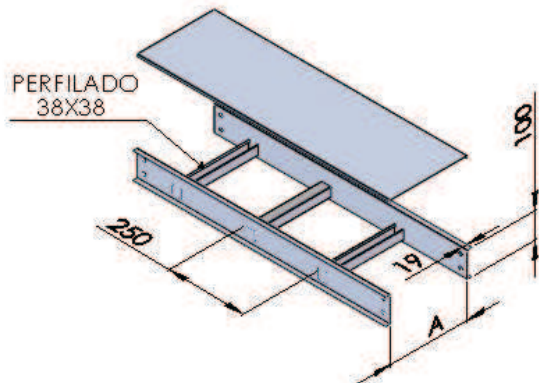
PERFIL U 30X12

Tampas		
Encaixe	Pressão	2 águas
Rv900	Rv901	Rv9061

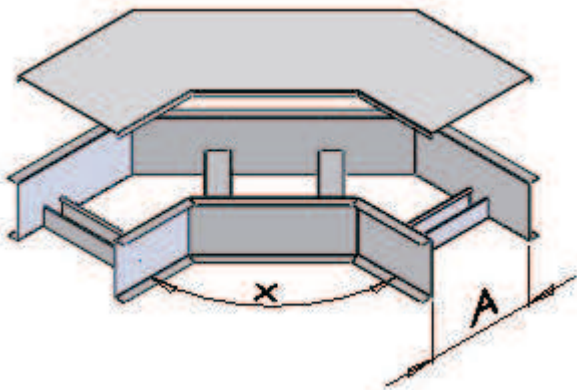
Rv438 - Tipo Médio Especial



Rv439 - Tipo Pesado



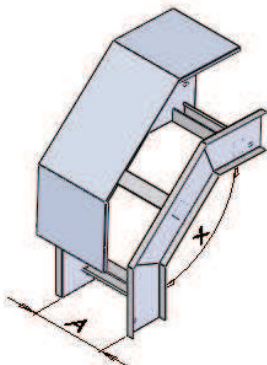
Curva horizontal



Tampas		
Encaixe	Pressão	2 águas
Rv9038	Rv9062	Rv9063

Graus	RV
15°	440
30°	441
45°	442
60°	443
75°	444
90°	445

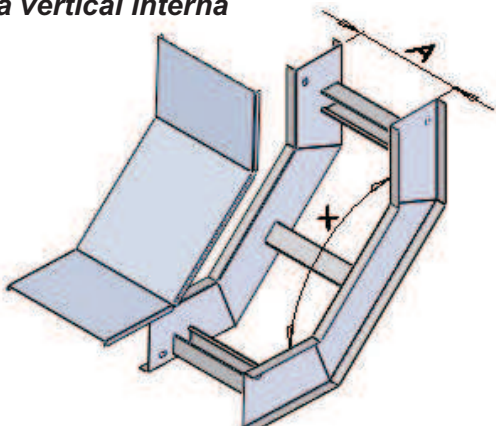
Curva vertical externa



Tampas		
Encaixe	Pressão	2 águas
Rv9039	Rv9064	Rv9065

Graus	RV
15°	446
30°	447
45°	448
60°	449
75°	450
90°	451

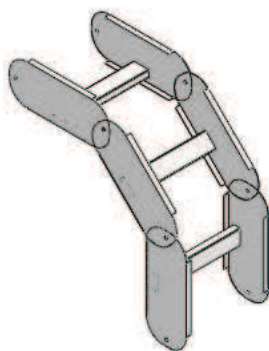
Curva vertical interna



Tampas		
Encaixe	Pressão	2 águas
Rv9040	Rv9066	Rv9067

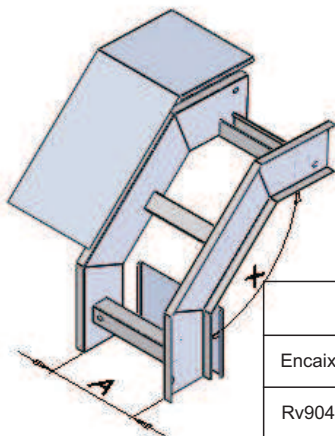
Graus	RV
15°	452
30°	453
45°	454
60°	455
75°	456
90°	457

Curva vertical articulada



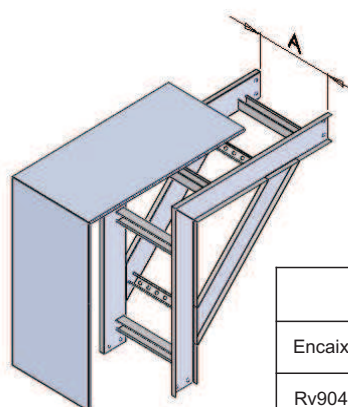
Graus	RV	Raio 320 Nº peças	Raio 520 Nº peças	Raio 645 Nº peças	Raio 895 Nº peças
15°	458		2	2	2
30°	459	1	3	2	3
45°	460	2	4	3	4
60°	461	3	5	4	5
75°	462	4	6	4	6
90°	463	5	7	5	7

Rv464 - Curva de inversão 90°



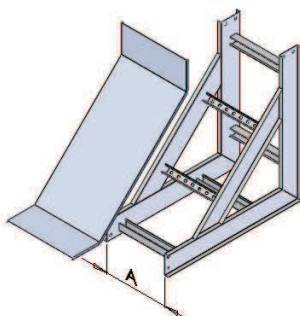
Tampas		
Encaixe	Pressão	2 águas
Rv9041	Rv9068	Rv9069

Rv465 - Curva passagem reta descida



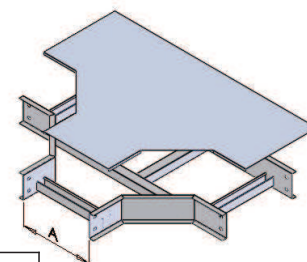
Tampas		
Encaixe	Pressão	2 águas
Rv9042	Rv9070	Rv9071

Rv466 - Curva passagem reta subida



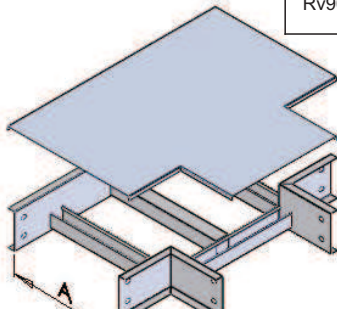
Tampas		
Encaixe	Pressão	2 águas
Rv9043	Rv9072	Rv9073

**Rv467
Tê horizontal 90°**



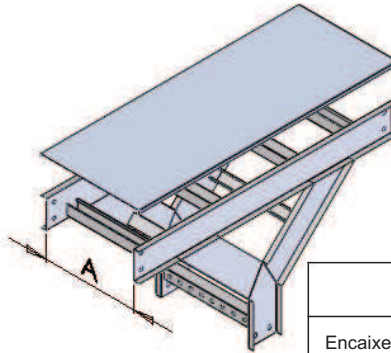
Tampas		
Encaixe	Pressão	2 águas
Rv9044	Rv9074	Rv9075

Rv468 - Te reto



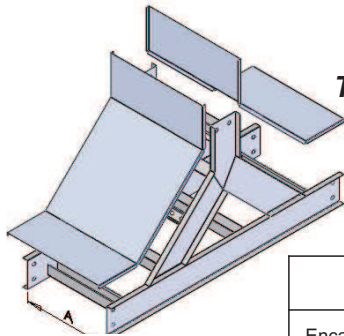
Tampas		
Encaixe	Pressão	2 águas
Rv9045	Rv9076	Rv9077

Rv469 - Te vertical descida



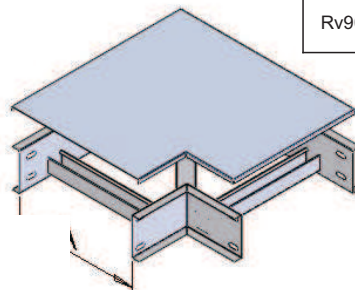
Tampas		
Encaixe	Pressão	2 águas
Rv9046	Rv9078	Rv9079

**Rv470
Te vertical subida**



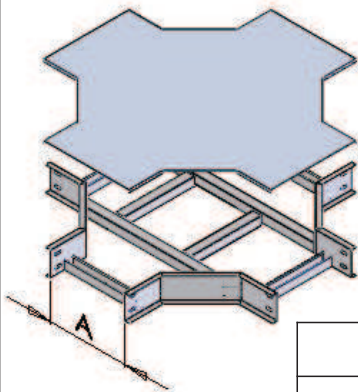
Tampas		
Encaixe	Pressão	2 águas
Rv9047	Rv9080	Rv9081

**Rv471
Cotovelo reto**



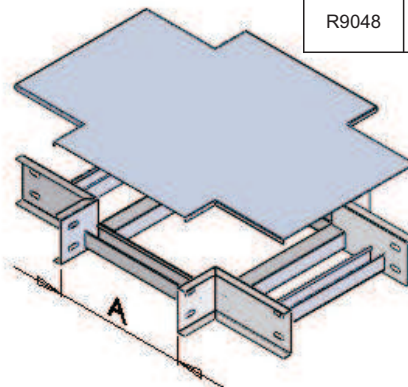
Tampas		
Encaixe	Pressão	2 águas
Rv9082	Rv9083	Rv9084

**Rv472
Cruzeta horizontal 90°**



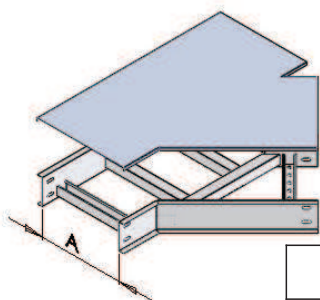
Tampas		
Encaixe	Pressão	2 águas
Rv9085	Rv9086	Rv9087

Rv473 - Cruzeta reta



Tampas		
Encaixe	Pressão	2 águas
Rv9048	Rv9088	Rv9089

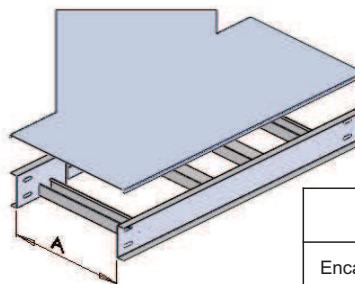
Junção direita



Graus	RV
45°	474
90°	475

Tampas		
Encaixe	Pressão	2 águas
Rv9049	Rv9090	Rv9091

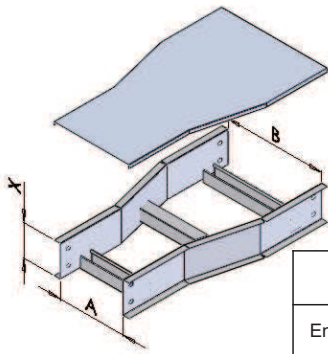
Junção esquerda



Graus	RV
45°	476
90°	477

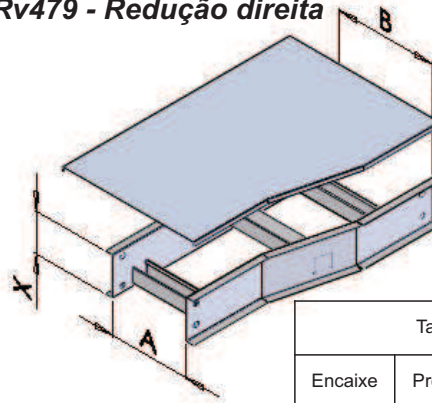
Tampas		
Encaixe	Pressão	2 águas
Rv9050	Rv9092	Rv9093

Rv478 - Redução concêntrica



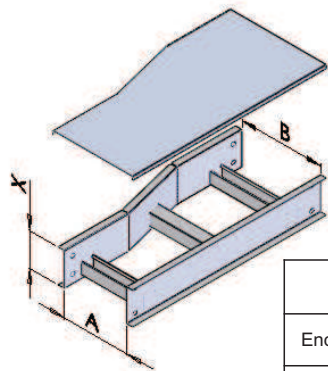
Tampas		
Encaixe	Pressão	2 águas
Rv9051	Rv9094	Rv9095

Rv479 - Redução direita



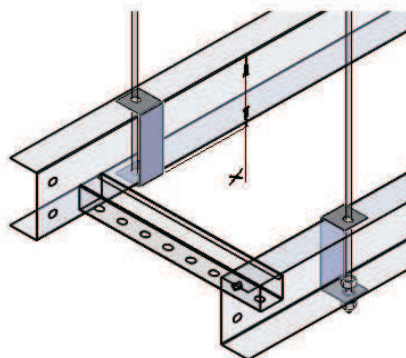
Tampas		
Encaixe	Pressão	2 águas
Rv9052	Rv9096	Rv9097

**Rv480
Redução esquerda**



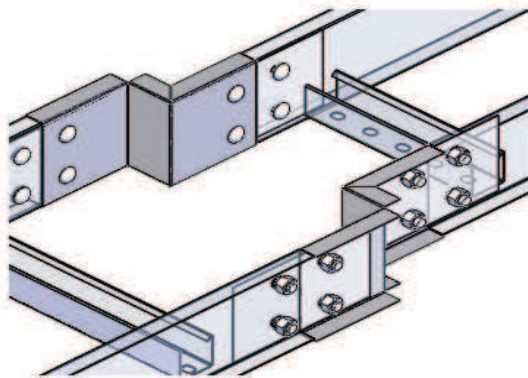
Tampas		
Encaixe	Pressão	2 águas
Rv9053	Rv9098	Rv9099

Suporte suspensão

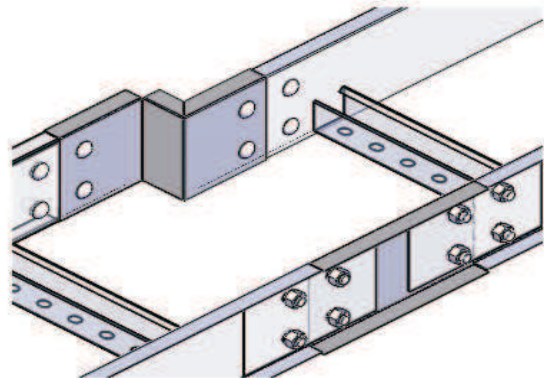


RV	ABA
481	60
481-1	75
481-2	100

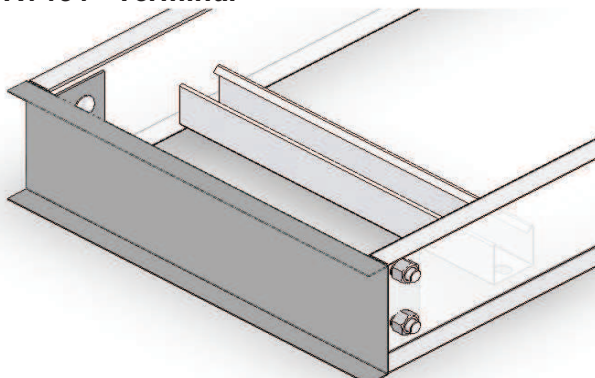
Rv482 - Redução reta concêntrica



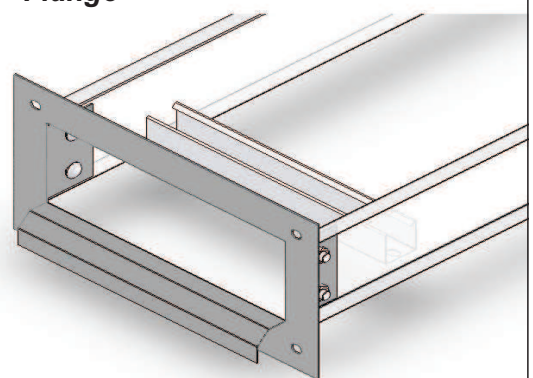
Rv483 - Redução reta excêntrica



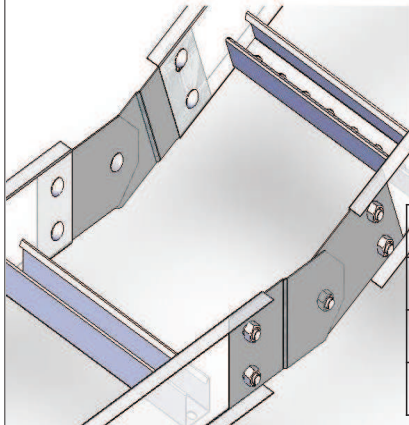
Rv484 - Terminal



Rv485 - Flange

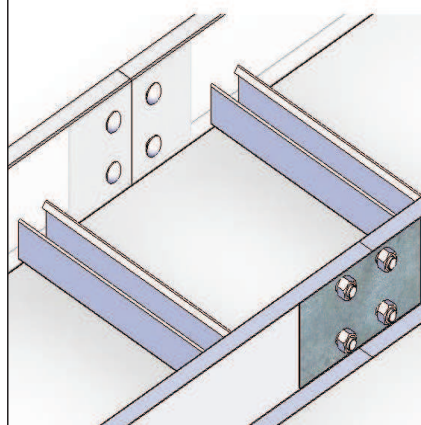


Junção articulada



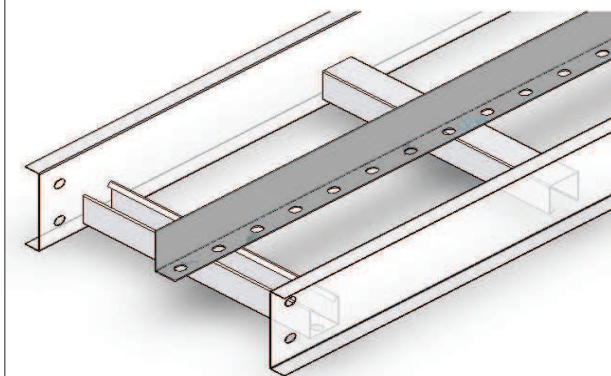
RV	ABA
486	60"
486-1	75"
486-2	100"

Junção simples

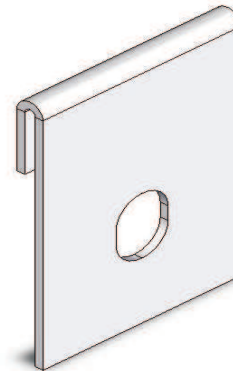


RV	ABA
487	60"
487-1	75"
487-2	100"

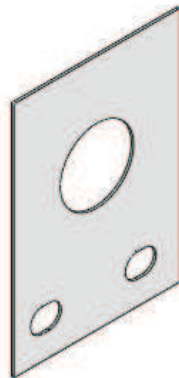
Rv 488 - Divisor



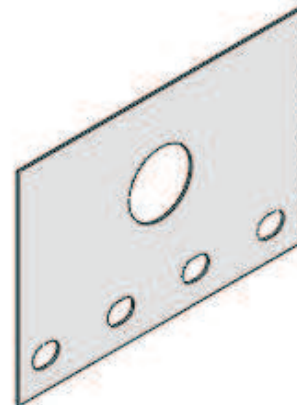
Rv 489 - Grapa guia



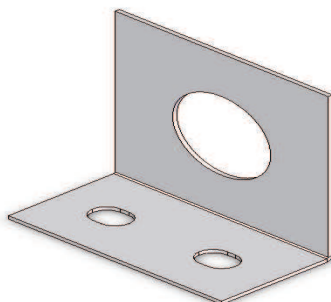
Rv 492 - Saída horizontal leito para eletroduto - 3/4", 1", 1.1/4" ou 1.1/2"



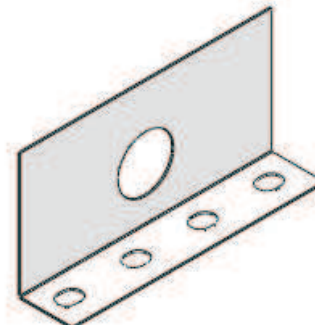
Rv 493 - Saída horizontal leito para eletroduto - 2", 2.1/2", 3" ou 4"

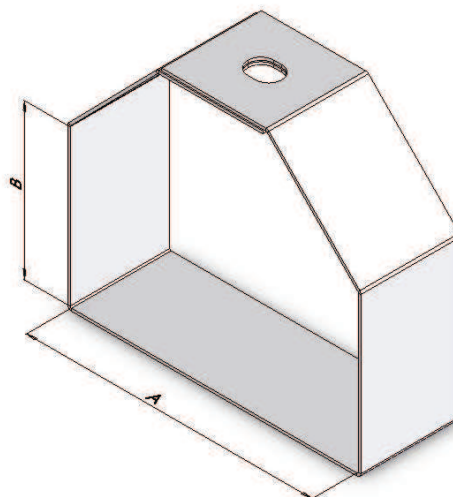
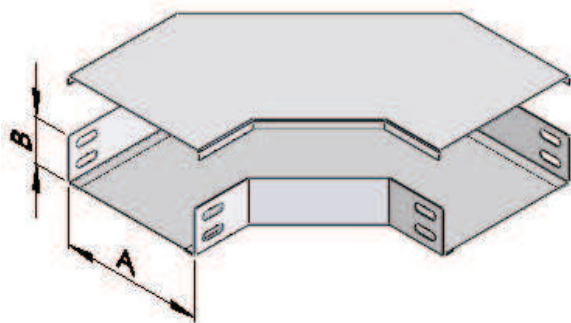


Rv 494 - Saída vertical leito para eletroduto - 3/4", 1", 1.1/4" ou 1.1/2"

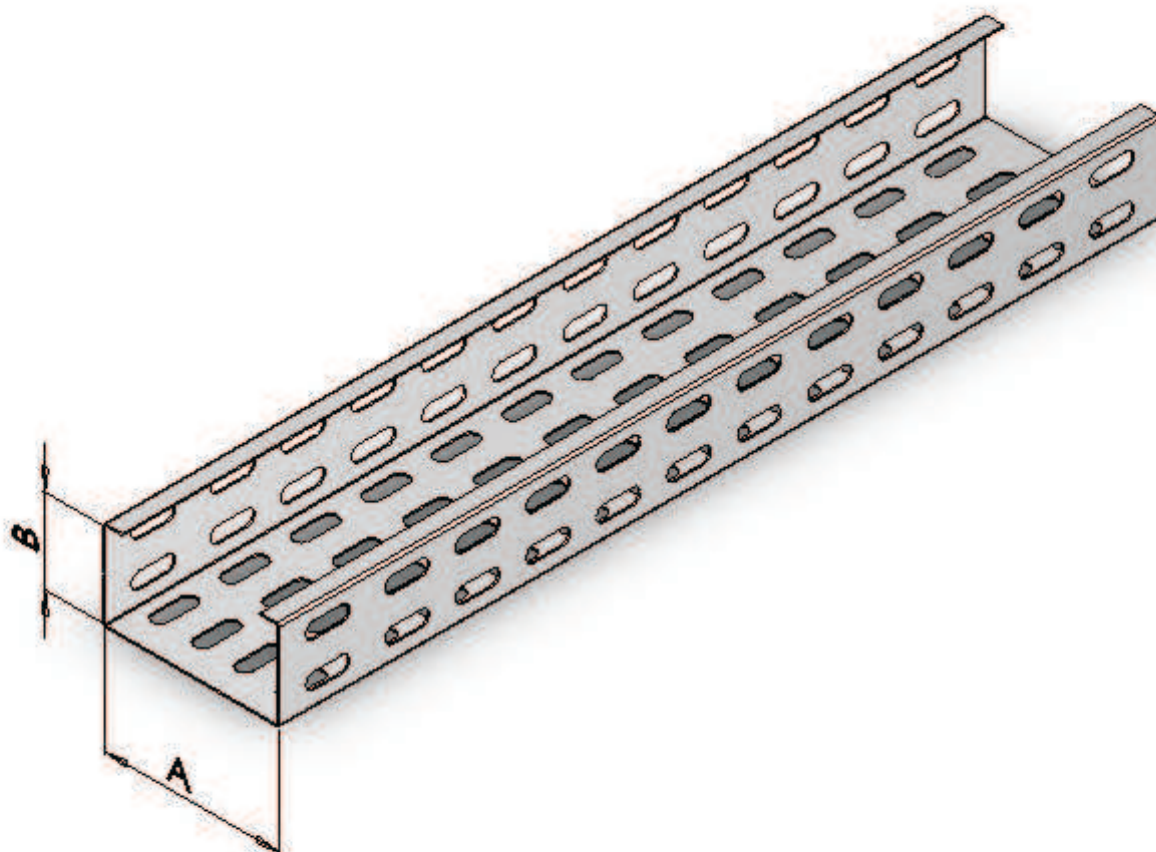


Rv 495 - Saída vertical leito para eletroduto - 2", 2.1/2", 3" ou 4"

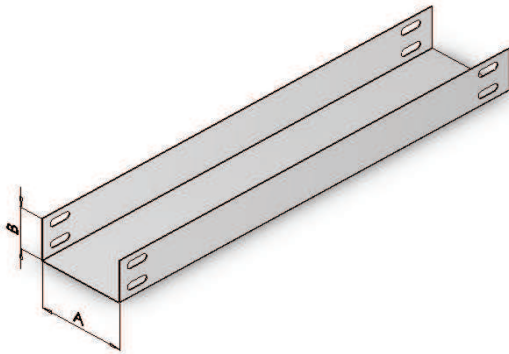




ELETROCALHAS

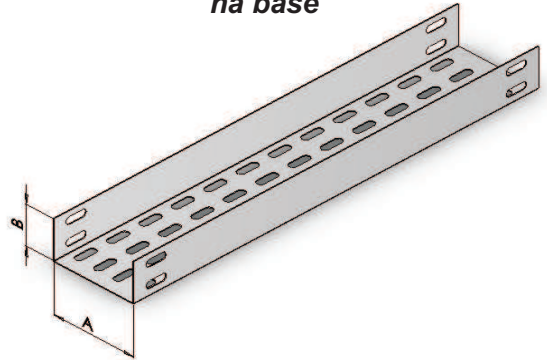


Rv 498 - Eletrocalha sem virola lisa



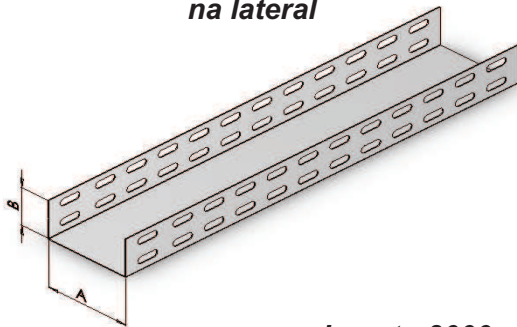
comprimento 3000mm

Rv 500 - Eletrocalha sem virola perfurada na base



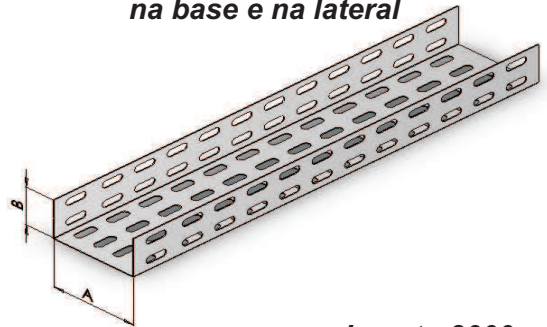
comprimento 3000 mm

Rv 501 - Eletrocalha sem virola perfurada na lateral



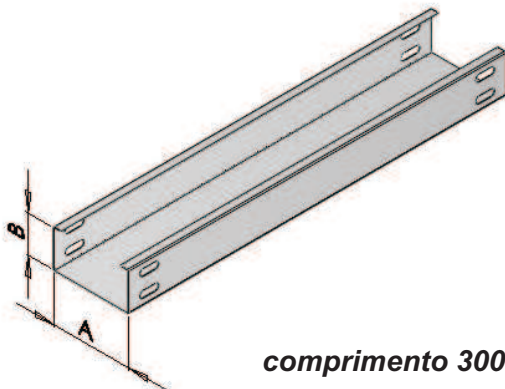
comprimento 3000mm

Rv 502 - Eletrocalha sem virola perfurada na base e na lateral



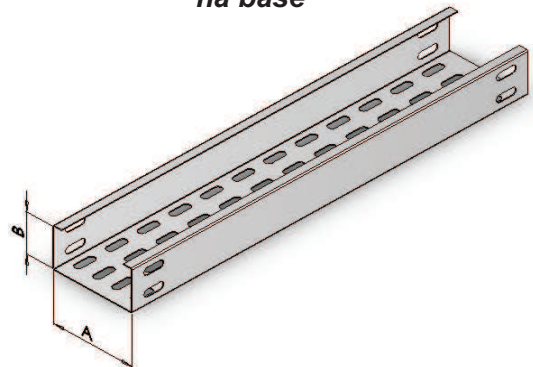
comprimento 3000mm

Rv 504 - Eletrocalha com virola lisa



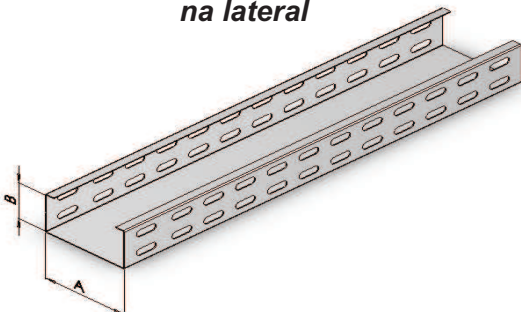
comprimento 3000mm

Rv 506 - Eletrocalha com virola perfurada na base



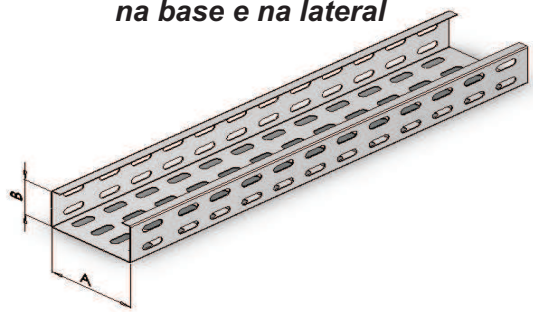
comprimento 3000mm

Rv 507 - Eletrocalha com virola perfurada na lateral



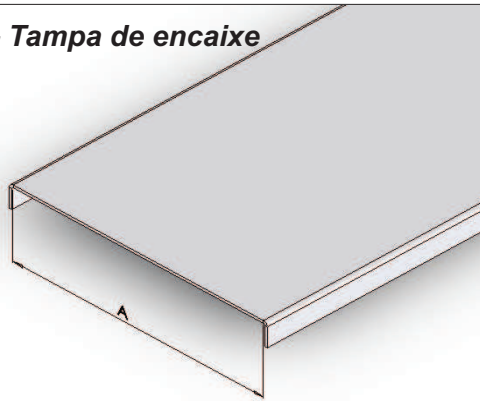
comprimento 3000mm

Rv 508 - Eletrocalha com virola perfurada na base e na lateral



comprimento 3000mm

Rv 503 - Tapa de encaixe

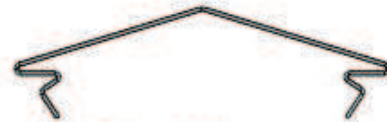


comprimento 3000mm

Tapa de pressão

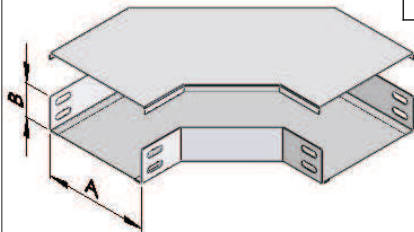


514 - Pressão



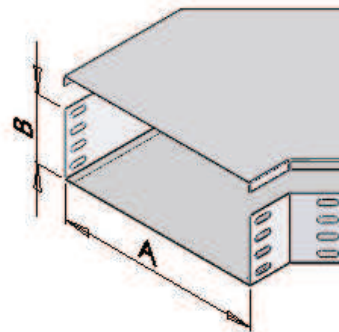
514 - 2 Águas

Rv 515 - Curva horizontal 90°



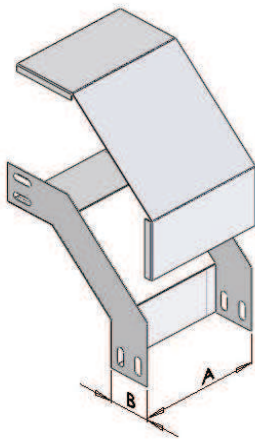
Tampas	
Encaixe	Pressão
Rv9003	Rv9100

Rv 515-E - Curva horizontal 45°



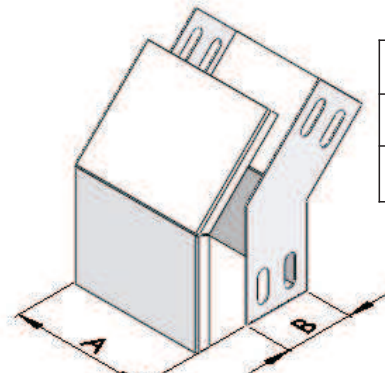
Tampas	
Encaixe	Pressão
Rv9101	Rv9102

Rv 516 - Curva vertical externa 90°



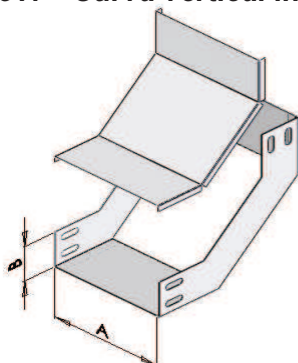
Tampas	
Encaixe	Pressão
Rv9011	Rv9103

Rv 516-E - Curva vertical externa 45°



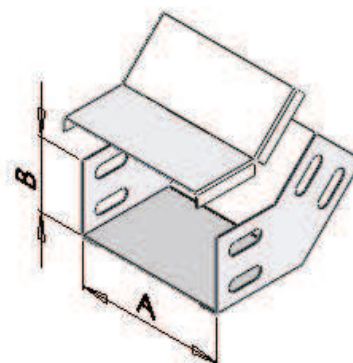
Tampas	
Encaixe	Pressão
Rv9007	Rv9104

Rv 517 - Curva vertical interna 90°



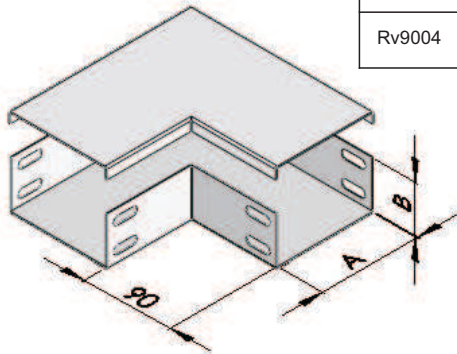
Tampas	
Encaixe	Pressão
Rv9010	Rv9105

Rv 517-E - Curva vertical interna 45°



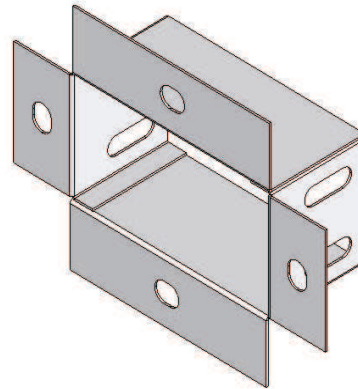
Tampas	
Encaixe	Pressão
Rv9006	Rv9106

Rv 526 - Cotovelo reto

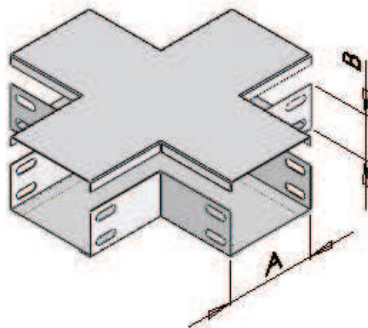


Tampas	
Encaixe	Pressão
Rv9004	Rv9115

Rv 527 - Flange

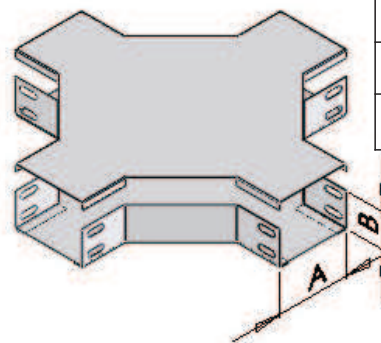


Rv 528 - Cruzeta reta 90°



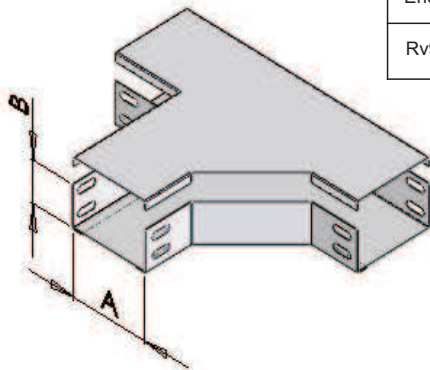
Tampas	
Encaixe	Pressão
Rv9031	Rv9116

Rv 529 - Cruzeta horizontal 90°



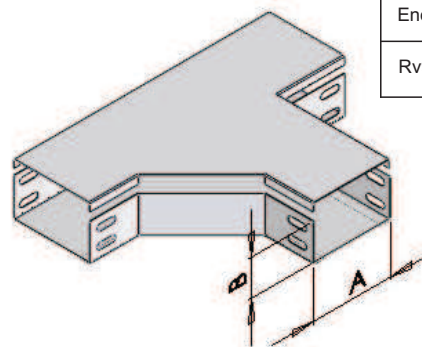
Tampas	
Encaixe	Pressão
Rv9013	Rv9117

Rv 530 - Junção direita 90°



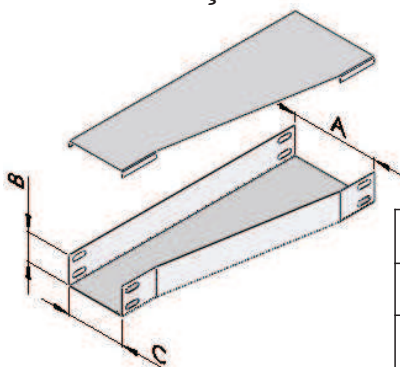
Tampas	
Encaixe	Pressão
Rv9118	Rv9119

Rv 531 - Junção esquerda 90°



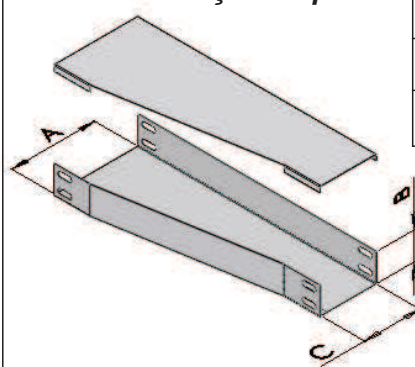
Tampas	
Encaixe	Pressão
Rv9120	Rv9121

Rv 532 - Redução direita



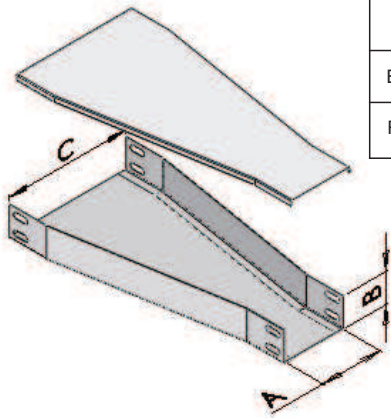
Tampas	
Encaixe	Pressão
Rv9034	Rv9122

Rv 533 - Redução esquerda



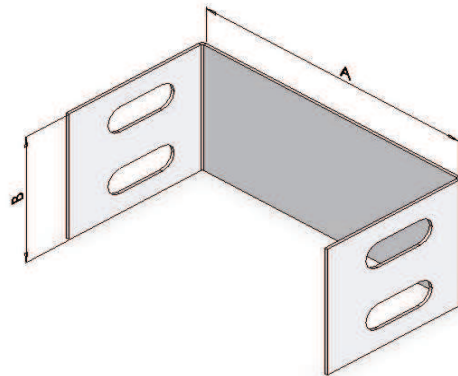
Tampas	
Encaixe	Pressão
Rv9036	Rv9123

Rv 534 - Redução concêntrica

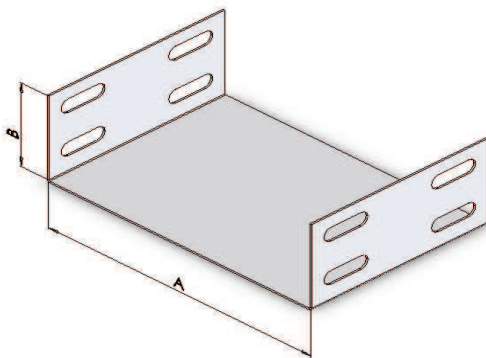


Tampas	
Encaixe	Pressão
Rv9035	Rv9124

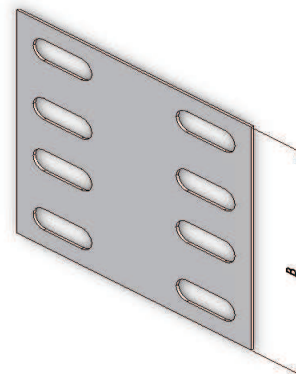
Rv 535 - Terminal



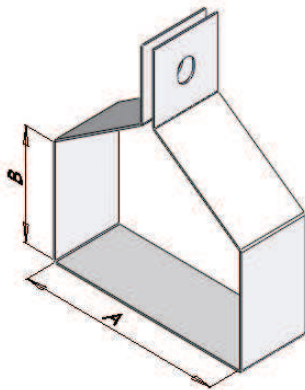
Rv 536 - Emenda interna "Ü"



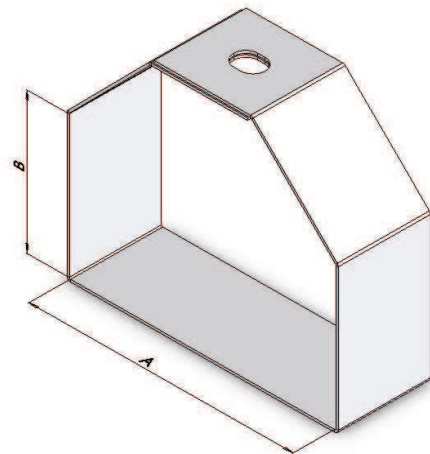
Rv 537 - Tala



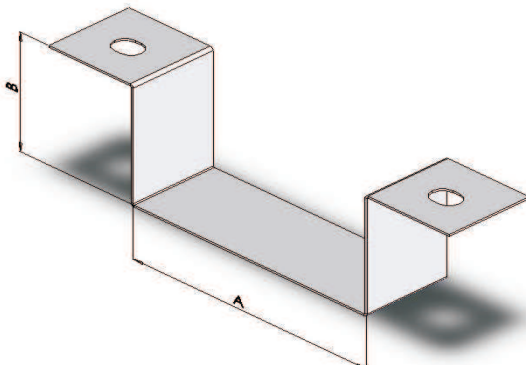
Rv 538 - Suporte balanço aberto



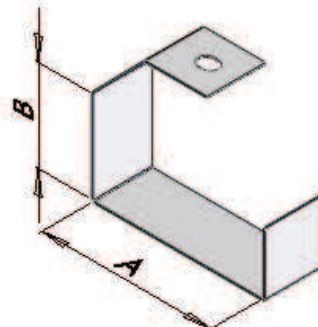
Rv 538-A - Suporte balanço fechado



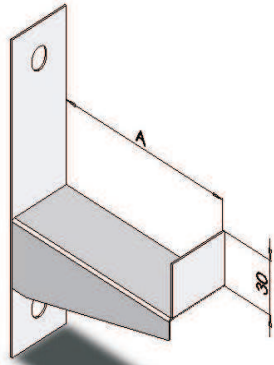
Rv 539 - Suporte duplo



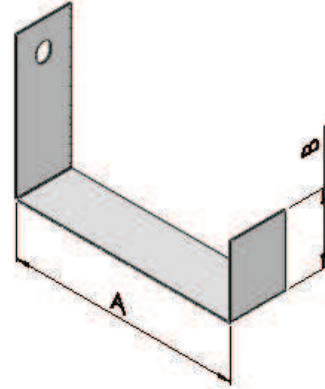
Rv 540 - Suporte simples

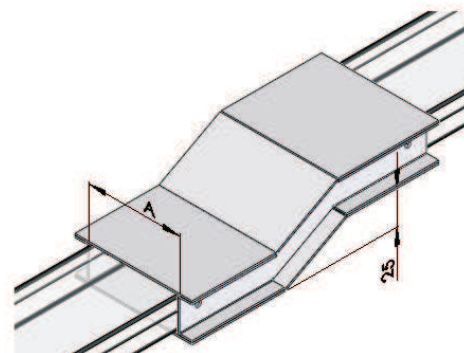
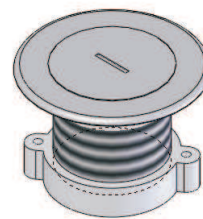
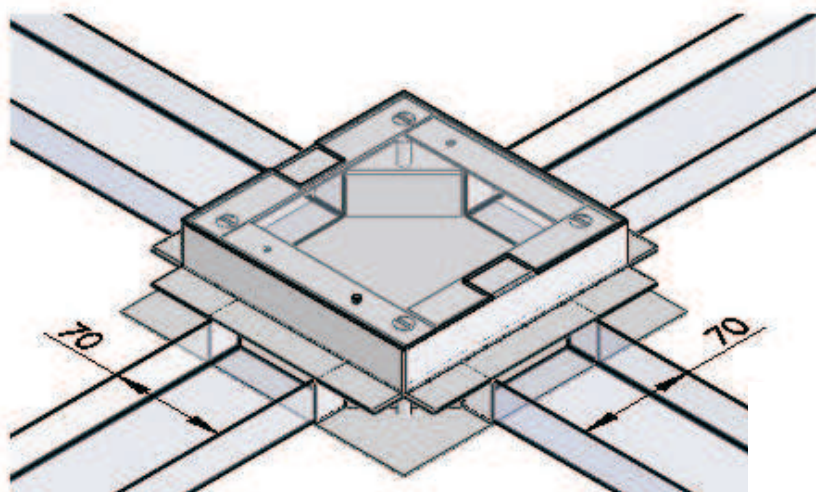


Rv 541 - Suporte Reforçado

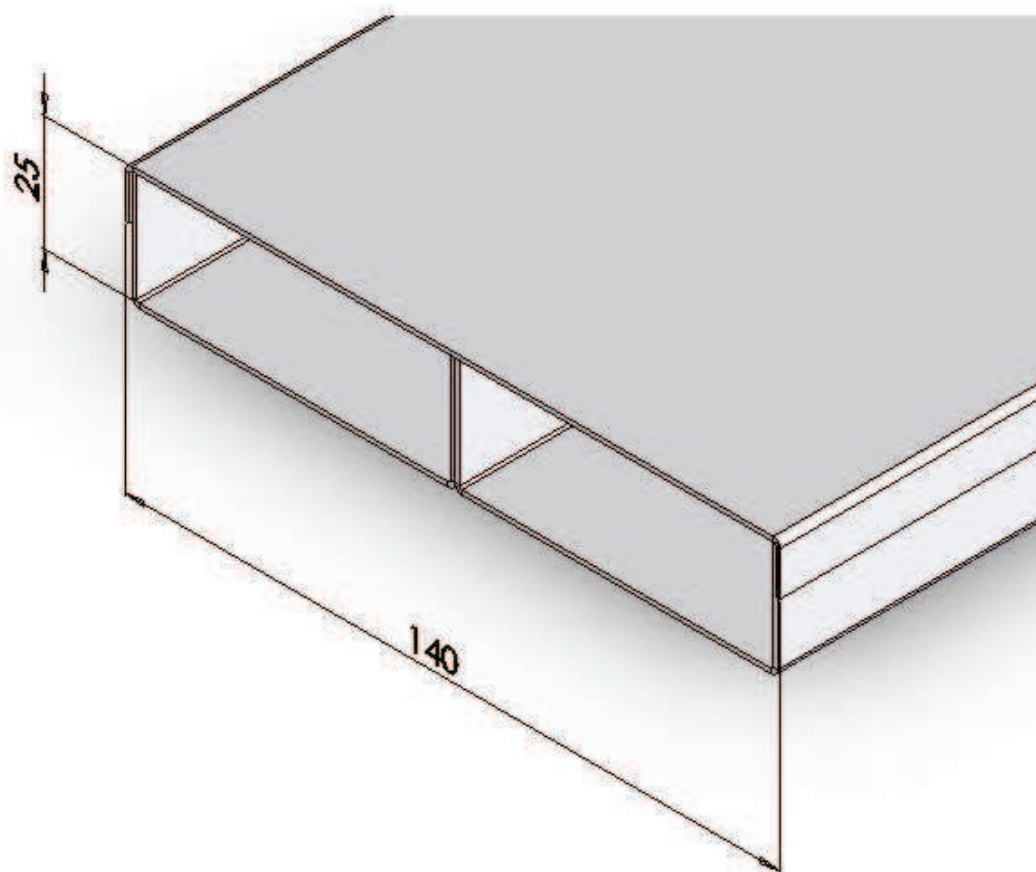


Rv 542 - Suporte "Ü"

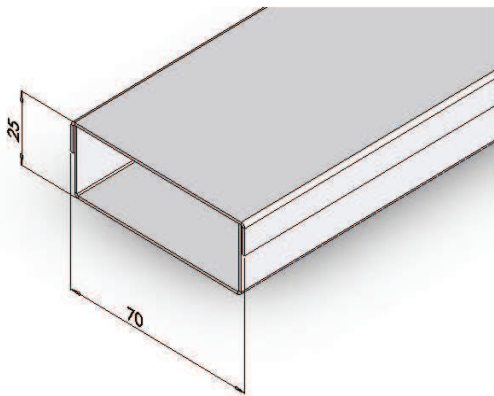




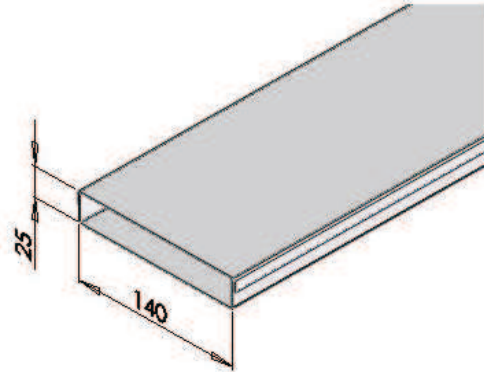
DUTO PARA PISO



Rv 545 - Duto piso liso simples 25X70

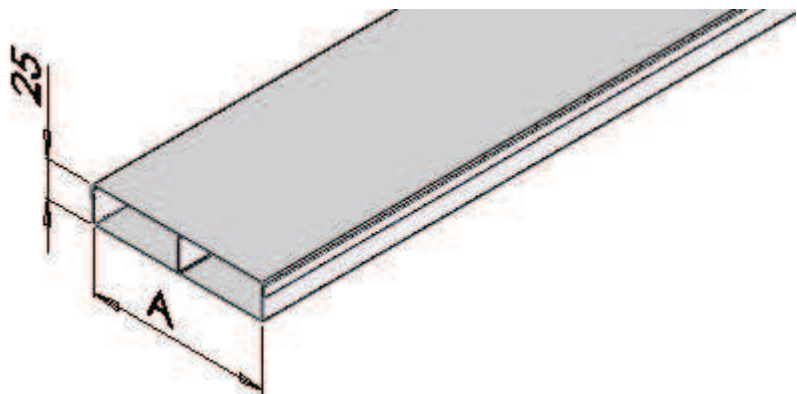


Rv 545-A - Duto piso liso simples 25x140

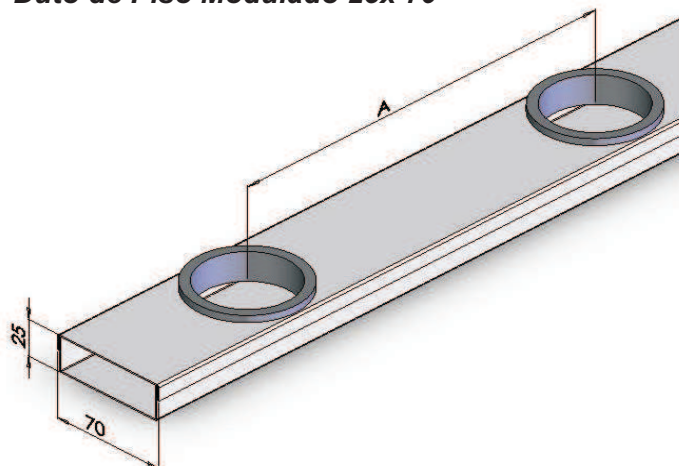


Duto piso liso BX25X70

RV	A	B
546-0	140	2
546-1	210	3
546-2	280	4
546-3	350	5

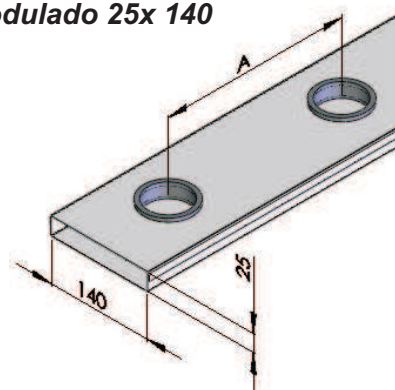


Duto de Piso Modulado 25x 70



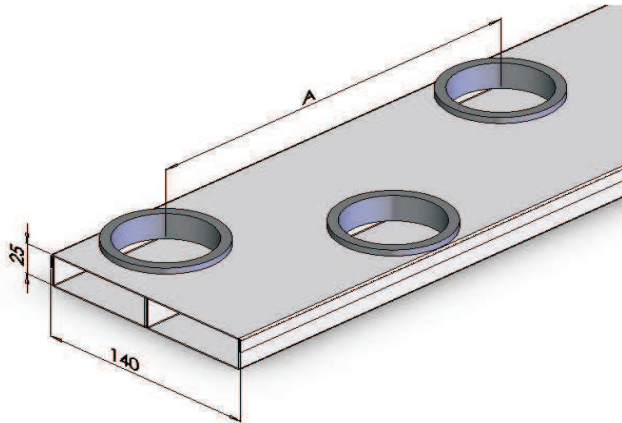
RV	A
547	500
548	1000
549	1200
550	1500
551	2000

Duto de Piso Modulado 25x 140



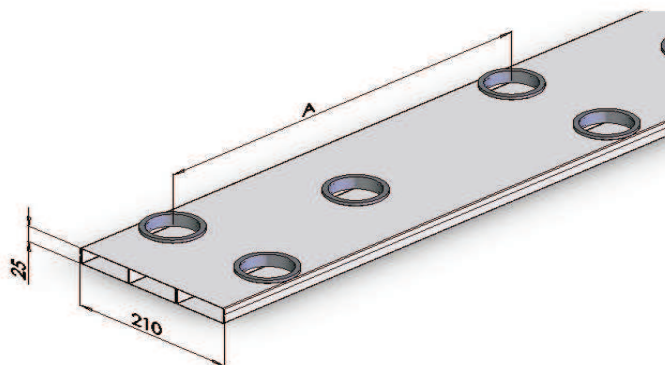
RV	A
552	500
553	1000
554	1200
555	1500
556	2000

Duto de Piso Modulado - 2x 25x 70



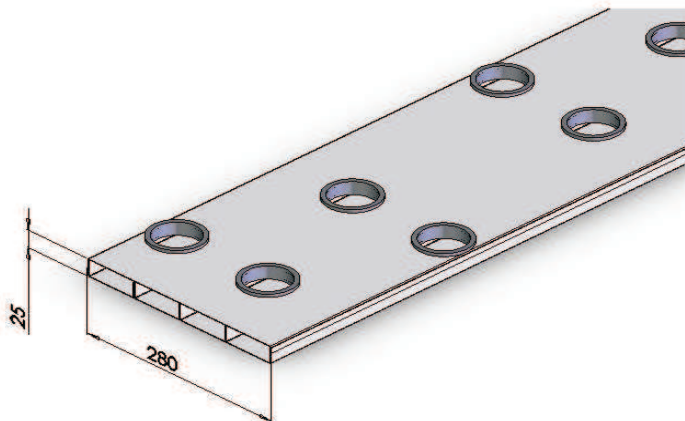
RV	A
557	500
558	1000
559	1200
560	1500
561	2000

Duto de Piso Modulado - 3x 25x 70



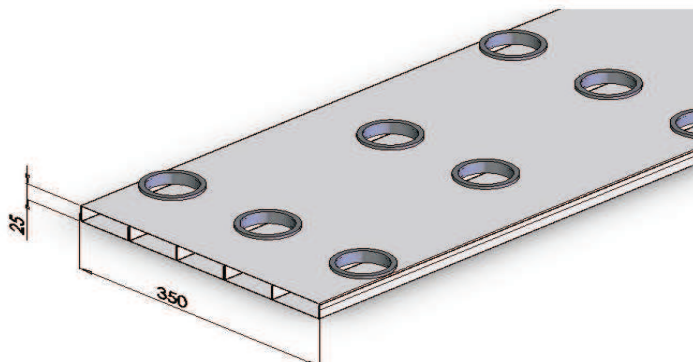
RV	A
562	500
563	1000
564	1200
565	1500
566	2000

Duto de Piso Modulado - 4x 25x 70



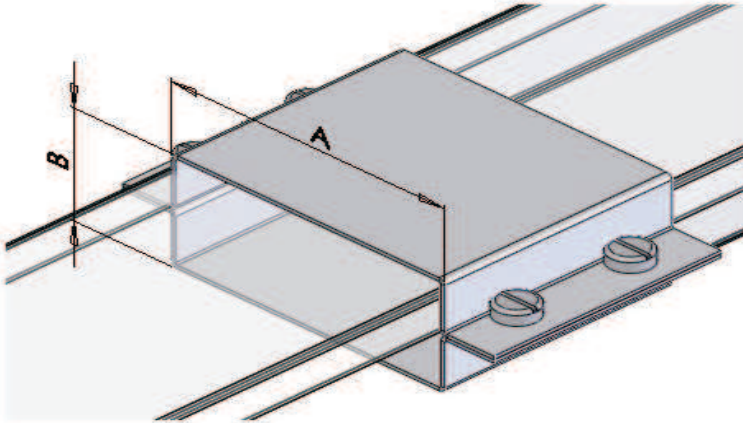
RV	A
567	500
568	1000
569	1200
570	1500
571	2000

Duto de Piso Modulado - 5x 25x 70



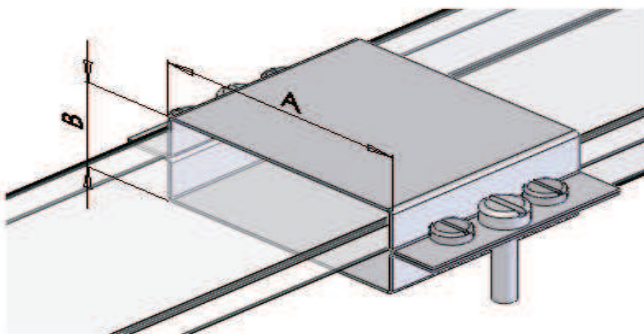
RV	A
572	500
573	1000
574	1200
575	1500
576	2000

Junção para duto piso



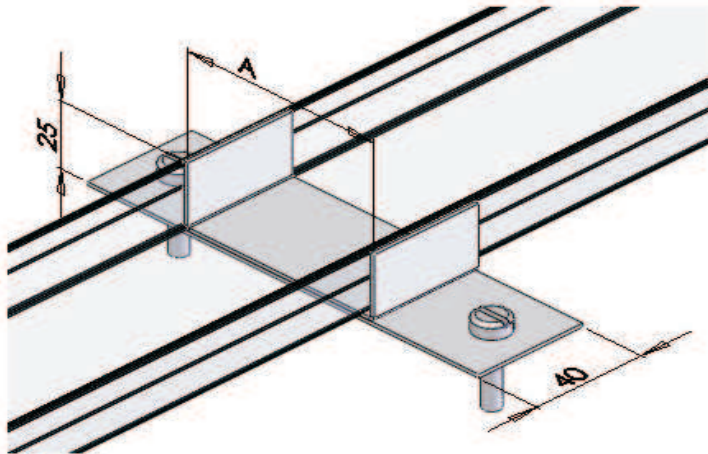
RV	Descrição
578	25X 70
579	25X 140
580	25X 210
581	25X 280
582	25X 350

Junção niveladora para duto piso



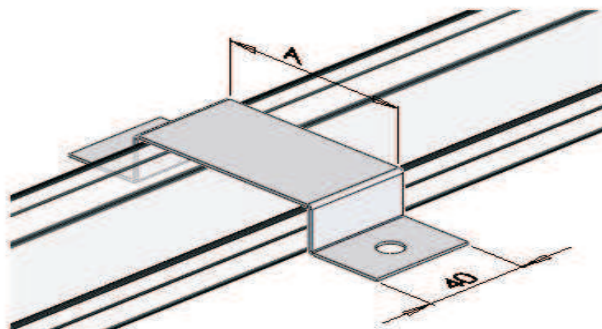
RV	Descrição
583	25X 70
584	25X 140
585	25X 210
586	25X 280
587	25X 350

Niveladora para duto de piso



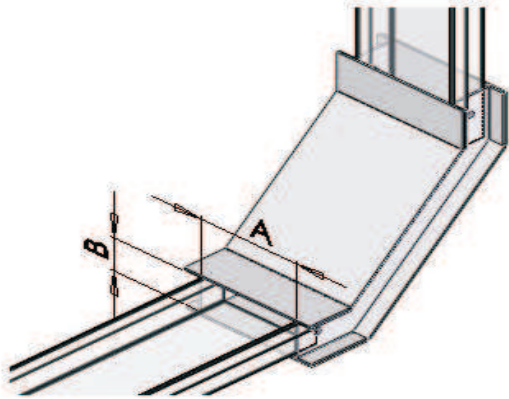
RV	Descrição
588	25X 70
589	25X 140
590	25X 210
591	25X 280
592	25X 350

Suporte de fixação para duto de piso



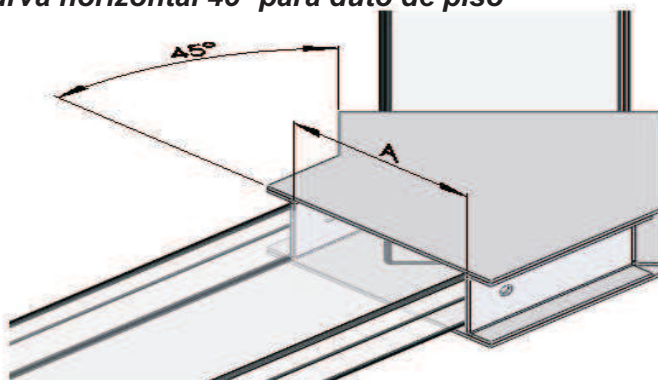
RV	Descrição
593	25X 70
594	25X 140
595	25X 210
596	25X 280
597	25X 350

Curva vertical para duto de piso



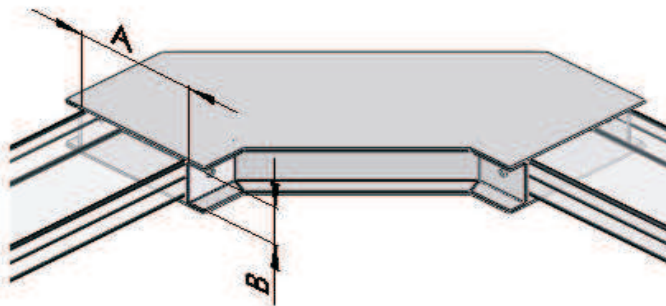
RV	Descrição
598	25X 70
599	25X 140
600	25X 210

Curva horizontal 45° para duto de piso



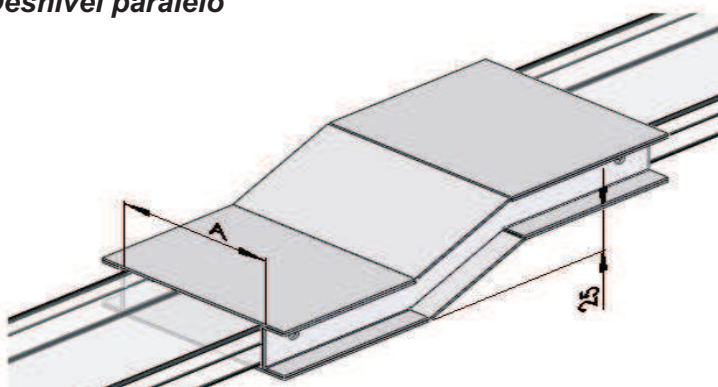
RV	Descrição
601	25X 70
602	25X 140

Curva horizontal 90° para duto de piso



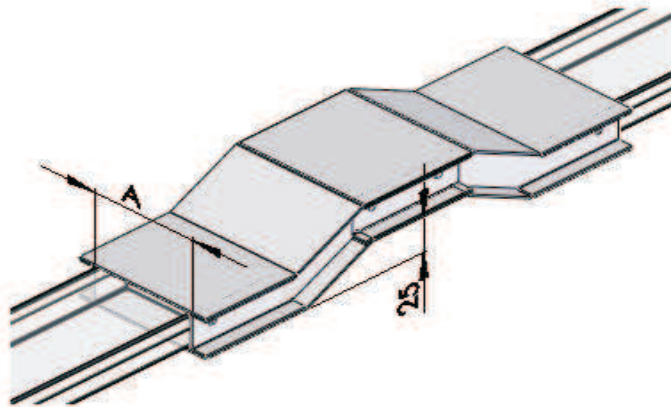
RV	Descrição
603	25X 70
604	25X 140

Desnível paralelo



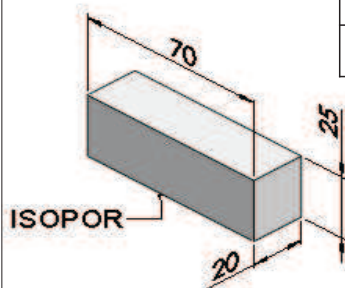
RV	Descrição
605	25X 70
606	25X 140

Desnível linear



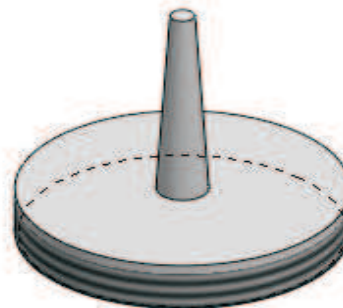
RV	Descrição
608	25X 70
609	25X 140

Terminal para duto

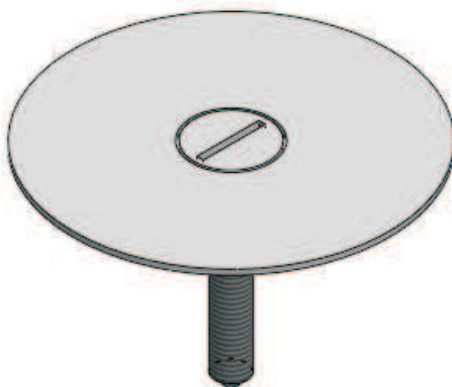


RV	Descrição
611	25X 70
612	25X 140

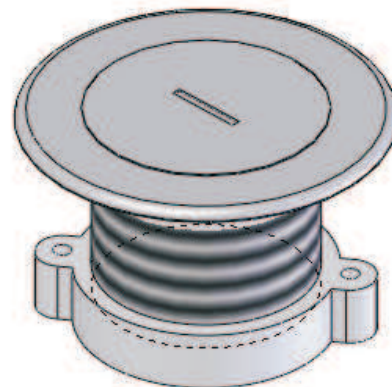
Rv 613 - Tampão indicador Ø2"



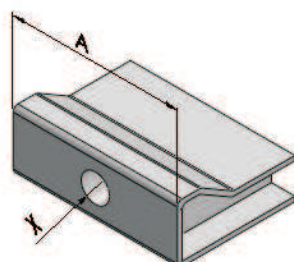
Rv 614 - Arremate de piso



Rv 615 - Tomada piso energia - telefonia e lógica

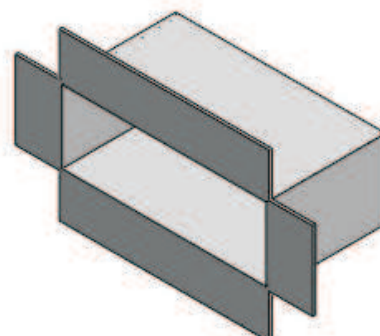


Conector duto para eletroduto 3/4" e 1"

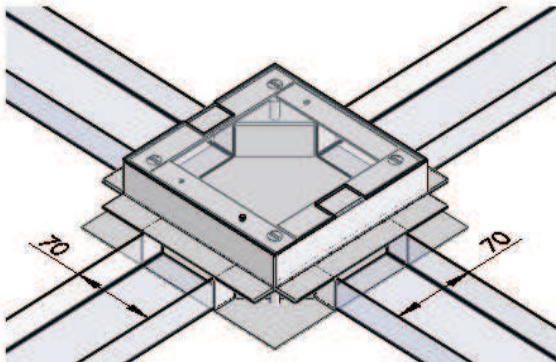


RV	Descrição
616	3/4"
617	1"

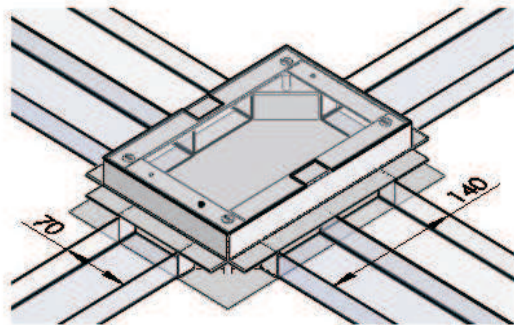
Rv 636 - Flange para duto



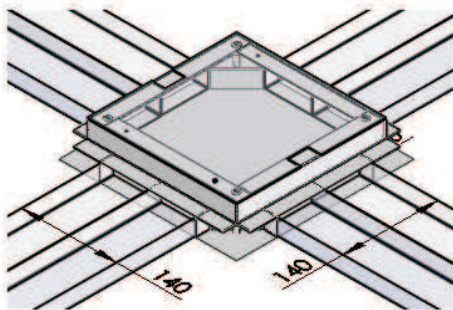
Rv 618 - Caixa passagem tampa quadrada 4x25x70



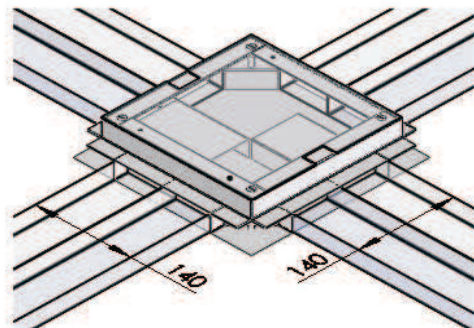
Rv 619 - Caixa passagem tampa retangular 2x25x70+2x25x140



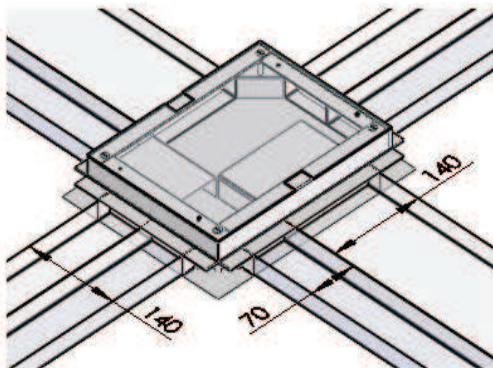
Rv 620 - Caixa passagem tampa quadrada 4x25x140



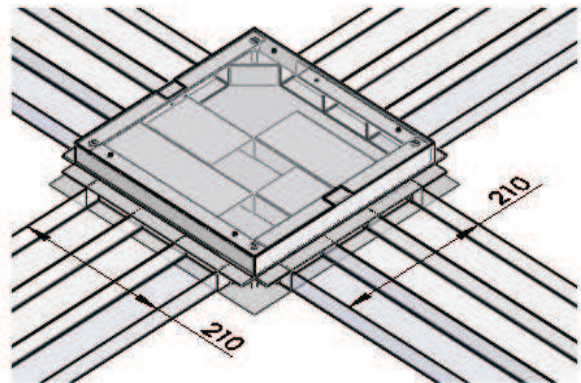
Rv 621 - Caixa passagem tampa quadrada 8x25x70



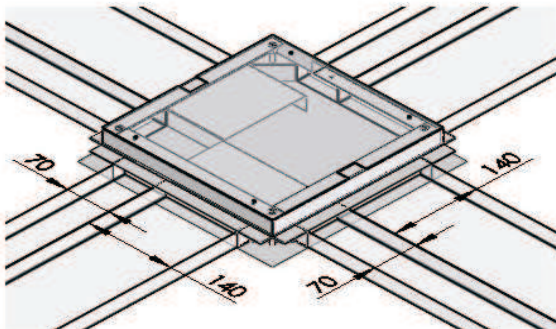
Rv 622 - Caixa passagem tampa retangular 6x25x70+2x25x140



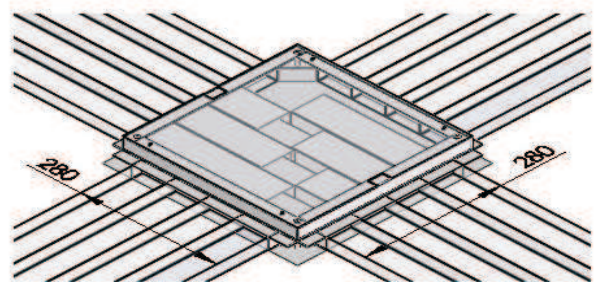
Rv 623 - Caixa passagem tampa quadrada 12x25x70



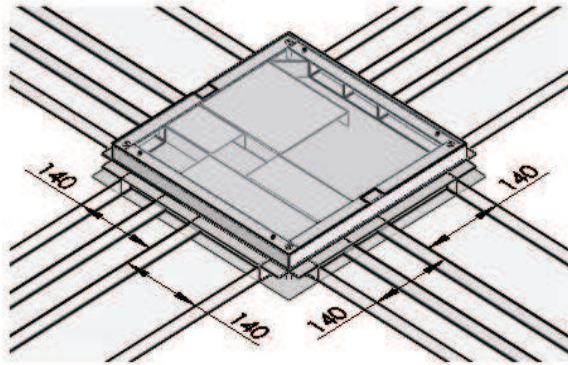
Rv 624 - Caixa passagem tampa quadrada 4x25x70+4x25x140



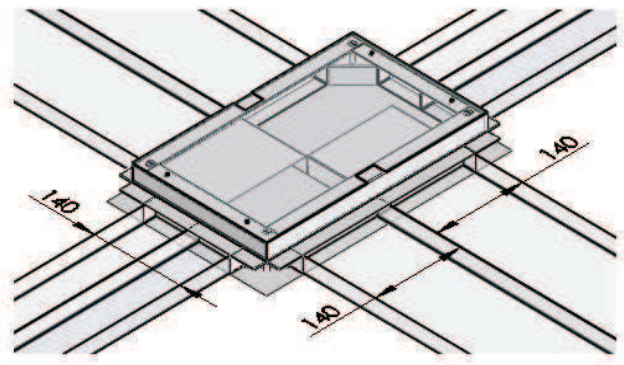
Rv 625 - Caixa passagem tampa quadrada 16x25x70



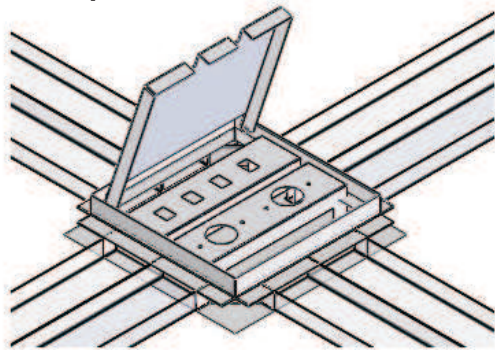
Rv 626 - Caixa passagem tampa quadrada 8x25x70+4x25x140



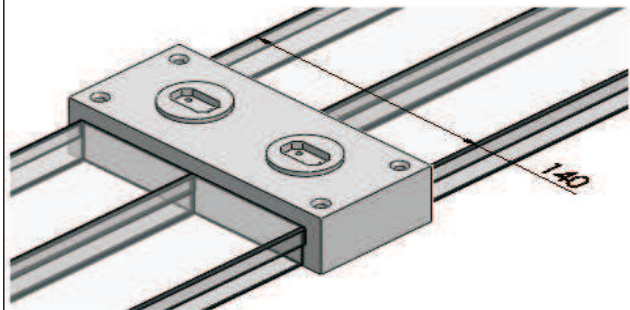
Rv 627 - Caixa passagem tampa retangular 4x25x70+4x25x140



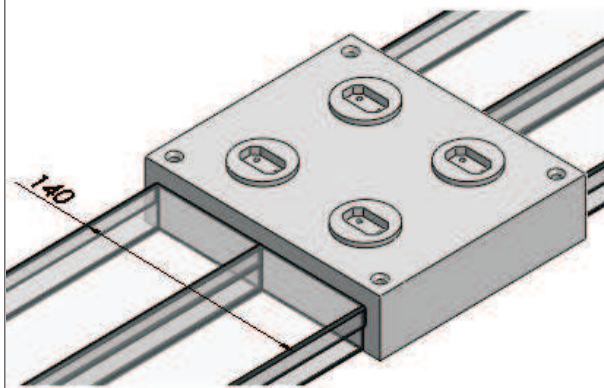
Caixa passagem de tomada com tampa basculante



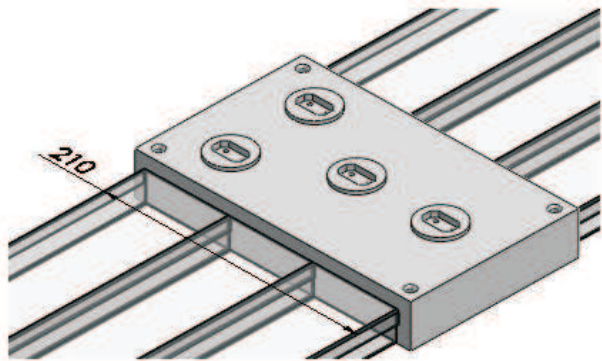
Rv 705 - Caixa tomada 2x25x70 - 150x220



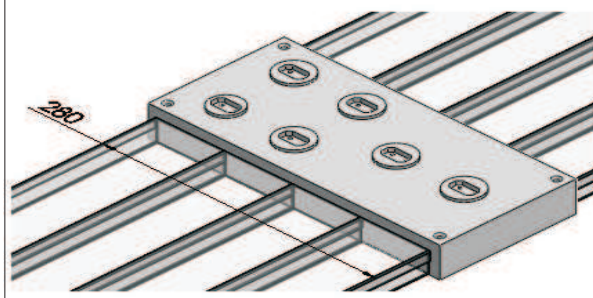
Rv 709 - Caixa tomada dupla 2x25x70 - 220x220



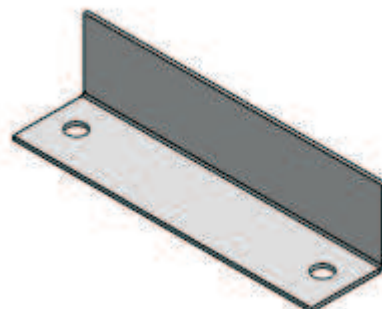
Rv 714 - Caixa tomada 3x25x70 - 220x290

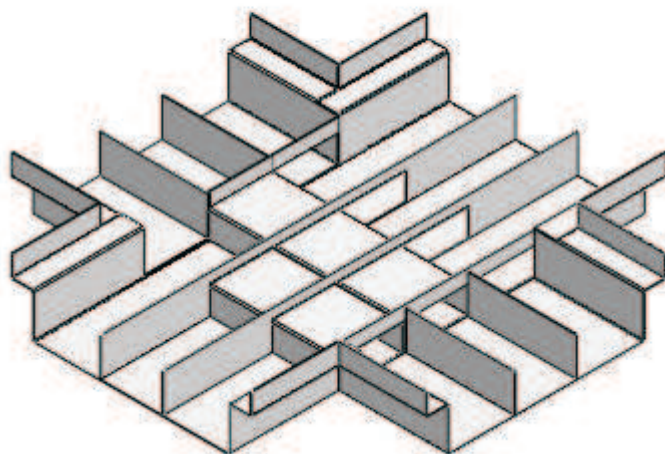
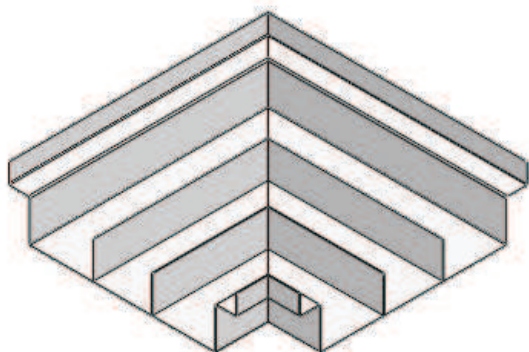


Rv 719 - Caixa tomada 4x25x70 - 220x360

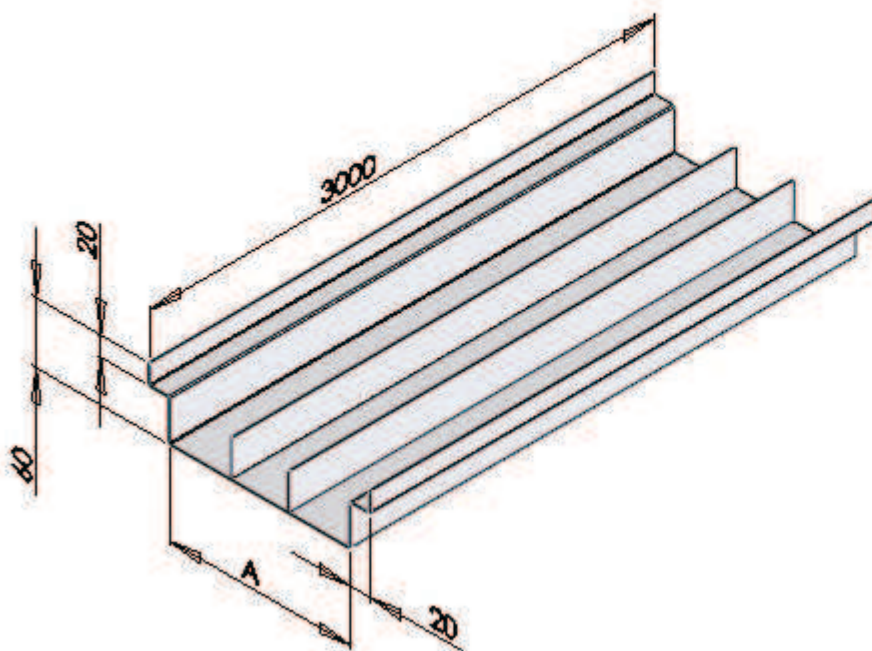


Rv 713 - Divisão reta "I"

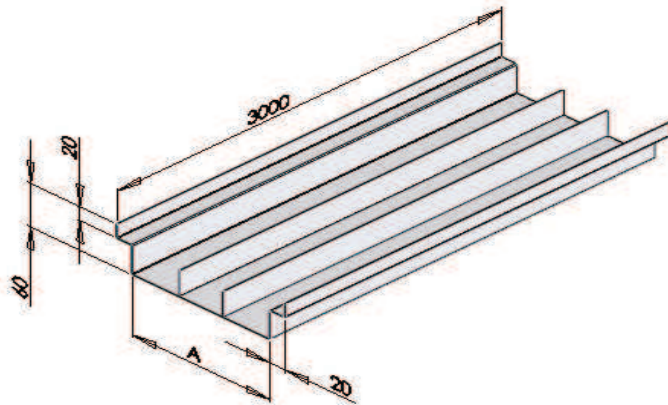




SISTEMA CALHA ABERTA

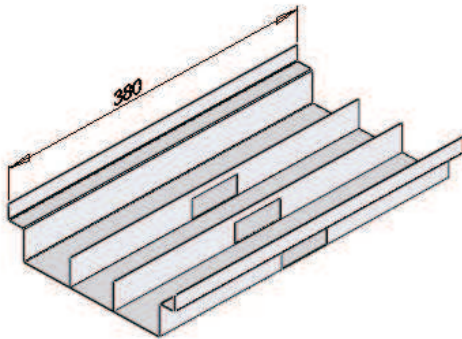


Sistema calha aberta

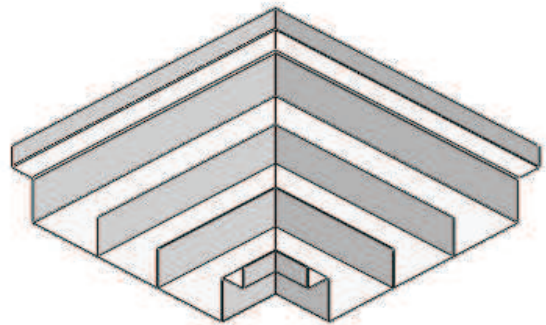


RV	A
641	180
642	240

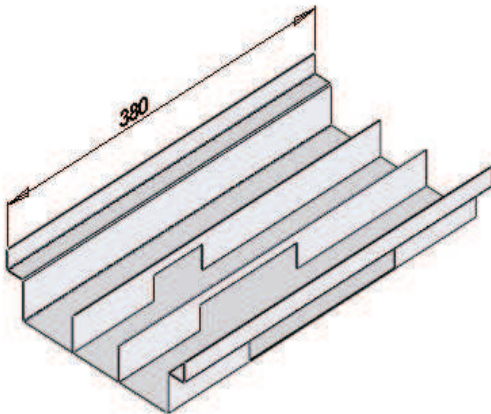
Rv 643 - Derivação simples



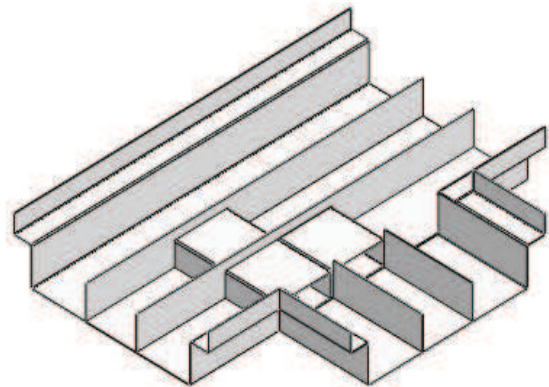
Rv 644 - Cotovelo 90°



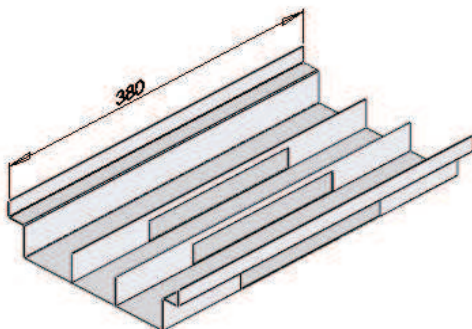
Rv 645 - Derivação "T"



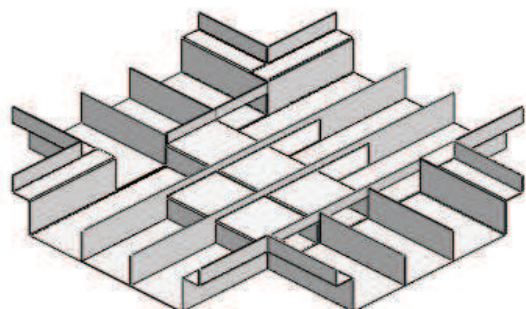
Rv 646 - TÊ Horizontal

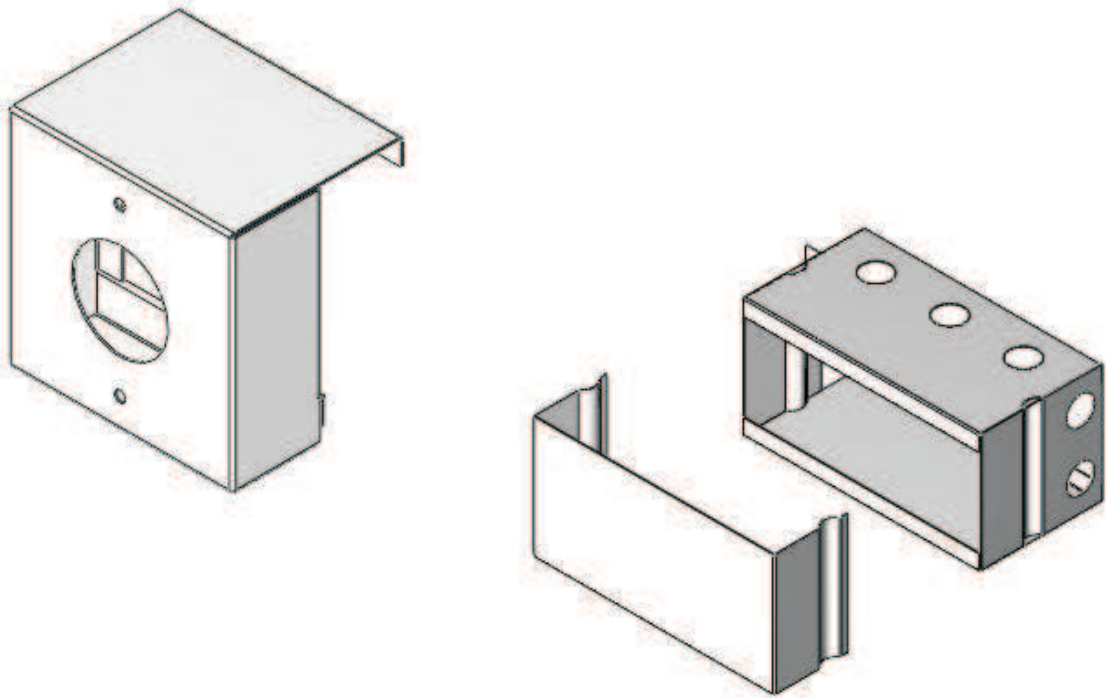


Rv 647 - Derivação "X"

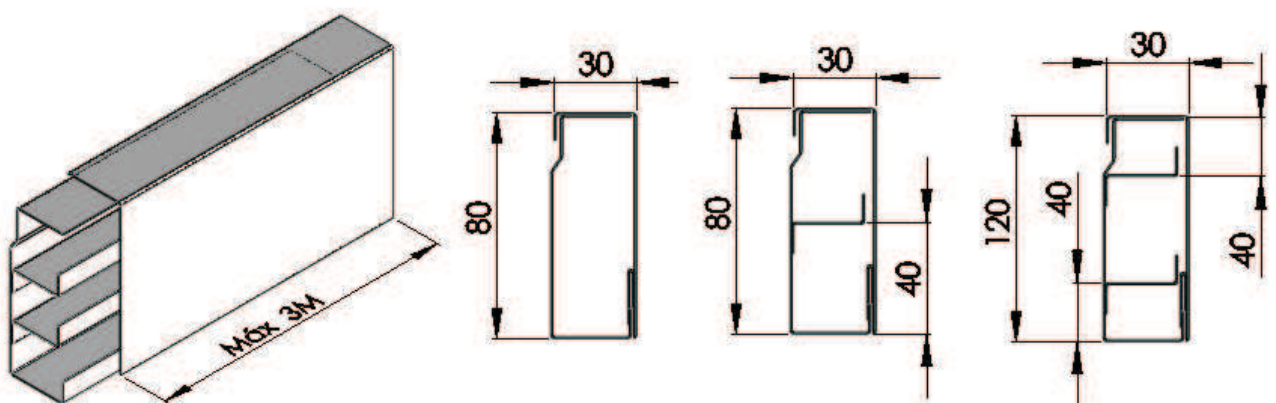


Rv 648 - Cruzeta

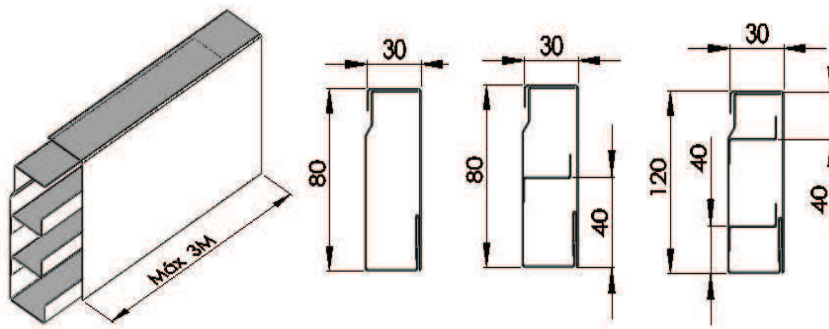




RODAPÉ

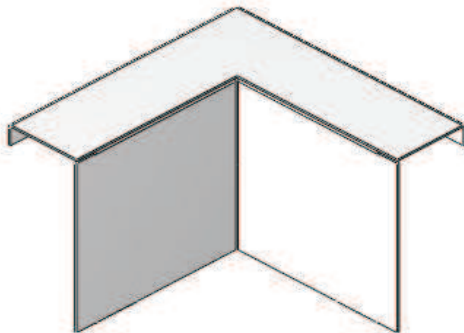


Rodapé com tampa



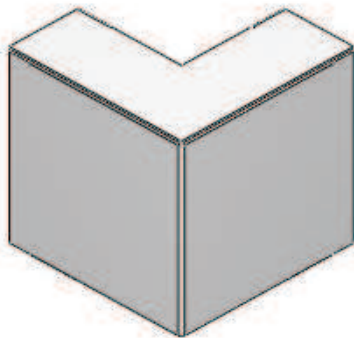
RV	Descrição	Dimensão
664-1	Simples	1x30x80
664-2	Duplo	2x30x40
664-3	Triplo	3x30x40

Curva horizontal interna rodapé 90°



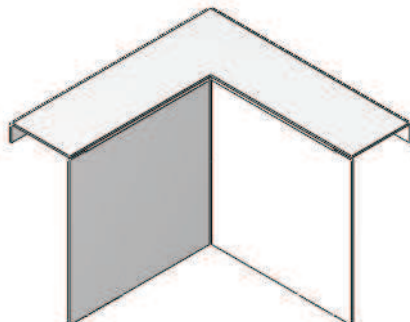
RV	Descrição	Dimensão
666-1	Simples	1x30x80
666-2	Duplo	2x30x40
666-3	Triplo	3x30x40

Curva horizontal externa rodapé 90°



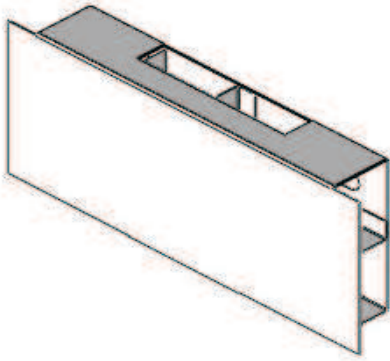
RV	Descrição	Dimensão
667-1	Simples	1x30x80
667-2	Duplo	2x30x40
667-3	Triplo	3x30x40

Tê horizontal rodapé 90°



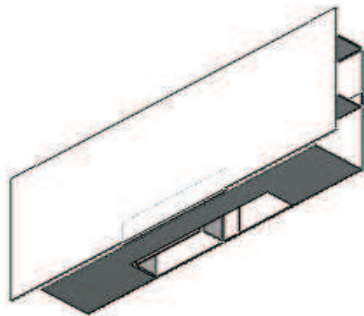
RV		Descrição	Dimensão
Direita	Esquerda		
668-1	668-4	Simples	1x30x80
668-2	668-5	Duplo	2x30x40
668-3	668-6	Triplo	3x30x40

Tê vertical subida rodapé 90°



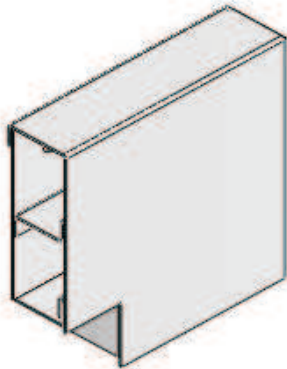
RV	Descrição	Dimensão
669-1	Simple	1x30x80
669-2	Duplo	2x30x40
669-3	Triplo	3x30x40

Tê vertical descida rodapé 90°



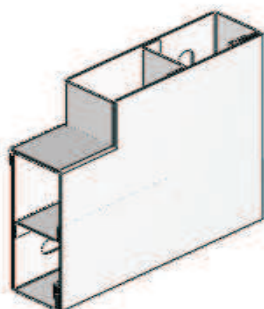
RV	Descrição	Dimensão
669-4	Simple	1x30x80
669-5	Duplo	2x30x40
669-	Triplo	3x30x40

Curva vertical interna rodapé 90°



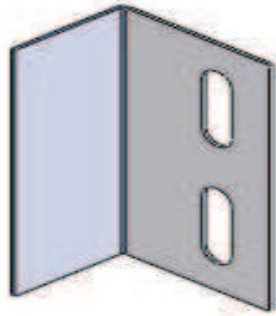
RV	Descrição	Dimensão
670-1	Simple	1x30x80
670-2	Duplo	2x30x40
670-3	Triplo	3x30x40

Curva vertical externa rodapé 90°



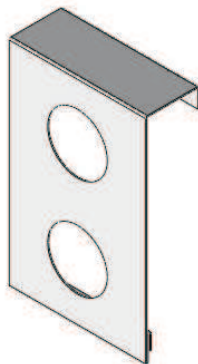
RV	Descrição	Dimensão
671-1	Simple	1x30x80
671-2	Duplo	2x30x40
671-3	Triplo	3x30x40

Terminal rodapé



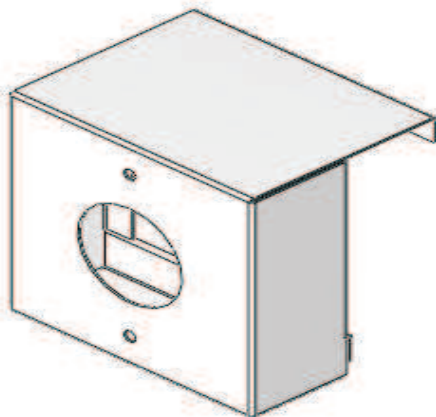
RV	Descrição	Dimensão
672-1	Simples	1x30x80
672-2	Duplo	2x30x40
672-3	Triplo	3x30x40

Suporte para tomada rodapé



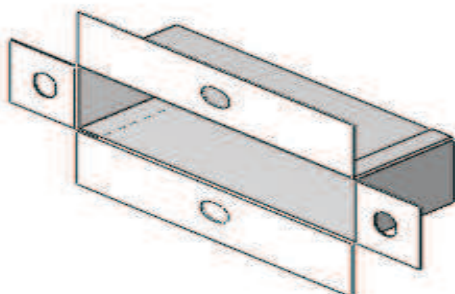
RV	Descrição	Dimensão
673-1	Simples	1x30x80
673-2	Duplo	2x30x40
673-3	Triplo	3x30x40

Caixa tomada rodapé



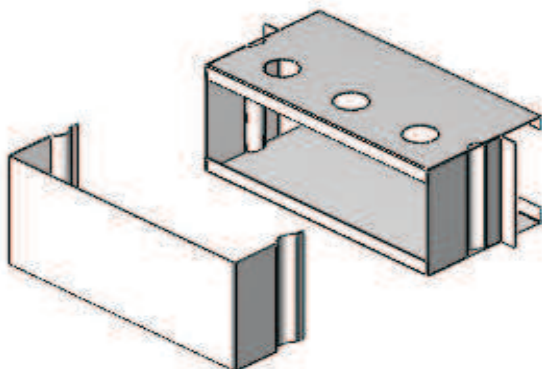
RV	Descrição	Dimensão
674-1	Simples	1x30x80
674-2	Duplo	2x30x40
674-3	Triplo	3x30x40

Luva acabamento rodapé



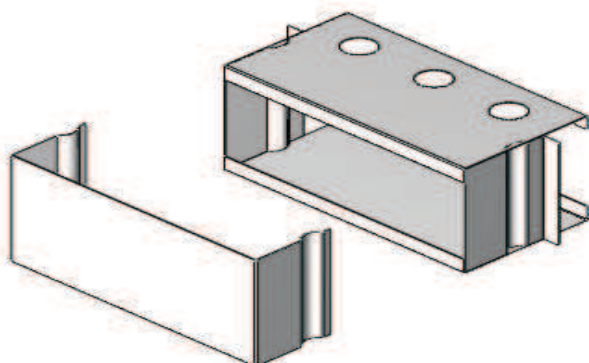
RV	Descrição	Dimensão
675-1	Simples	1x30x80
675-2	Duplo	2x30x40
675-3	Triplo	3x30x40

Caixa central aparente rodapé



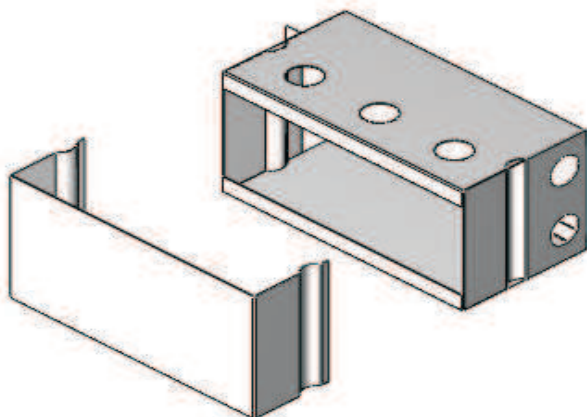
RV	Descrição	Dimensão
676-1	Simple	1x30x80
676-2	Duplo	2x30x40
676-3	Tripla	3x30x40

Caixa central embutida



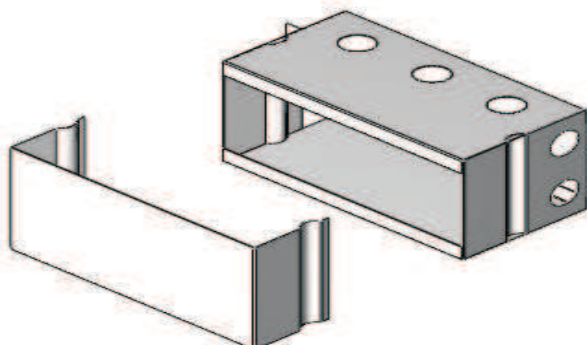
RV	Descrição	Dimensão
677-1	Simple	1x30x80
677-2	Duplo	2x30x40
677-3	Tripla	3x30x40

Caixa terminal aparente

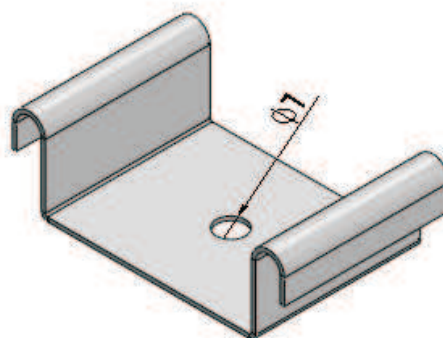
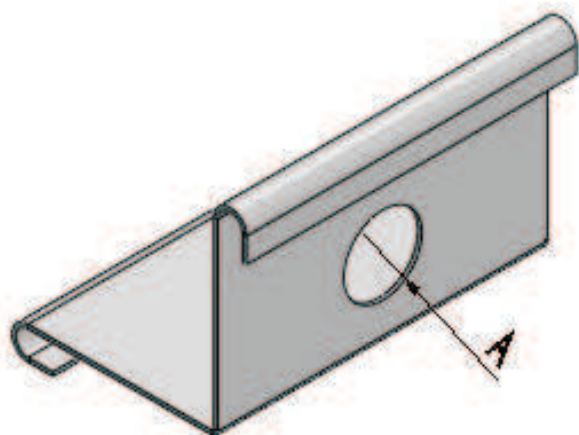


RV	Descrição	Dimensão
678-1	Simple	1x30x80
678-2	Duplo	2x30x40
678-3	Tripla	3x30x40

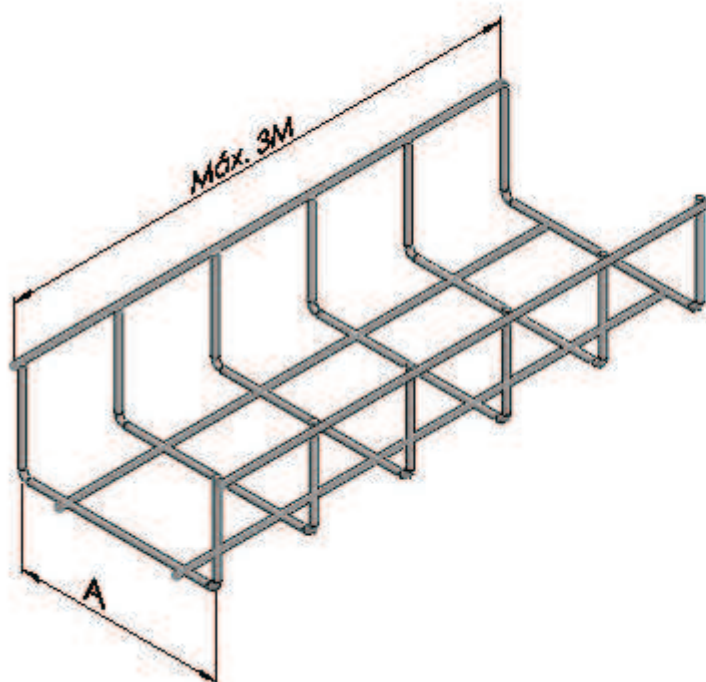
Caixa terminal embutido



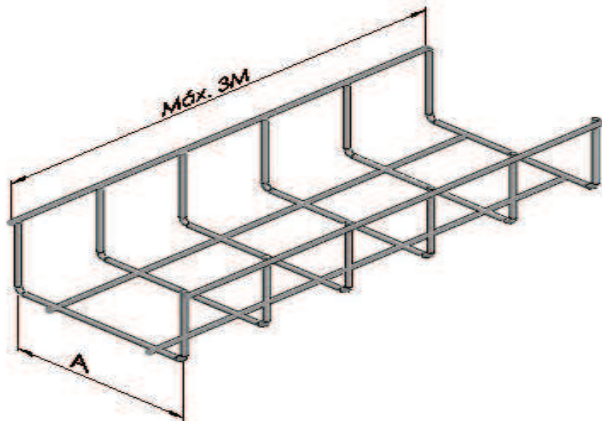
RV	Descrição	Dimensão
679-1	Simple	1x30x80
679-2	Duplo	2x30x40
679-3	Tripla	3x30x40



ELETROCALHA ARAMADA

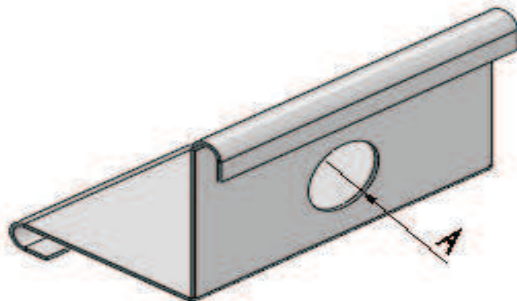


Eletrocalha Aramada



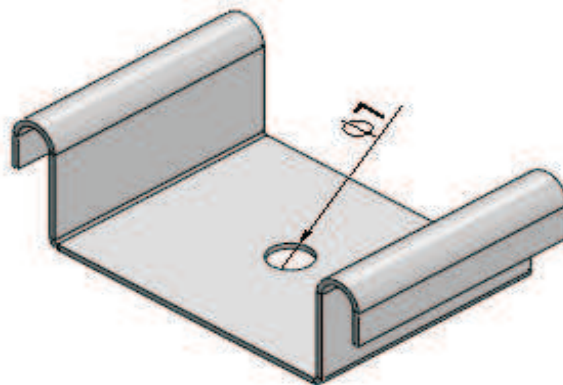
RV	A
700-1	200
700-2	300
700-3	400

Junção entre Eletrocalha e Eletroduto

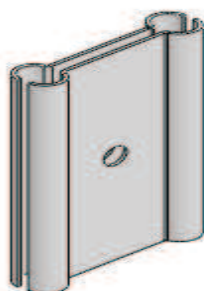


RV	Ø
701-1	1/2"
701-2	3/4"
701-3	1"

Rv 702 - Distanciador entre Eletrocalha e Piso

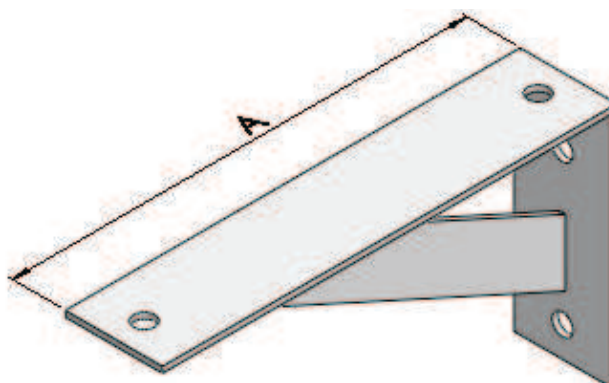
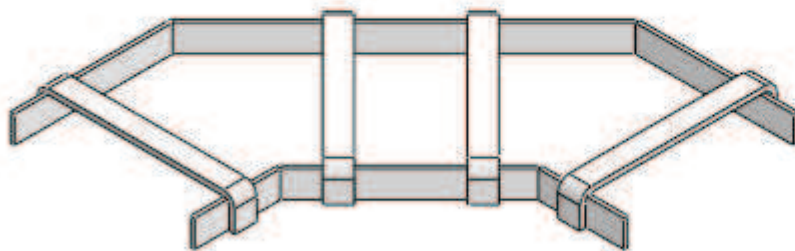


Rv 703 - Junção entre eletrocalha

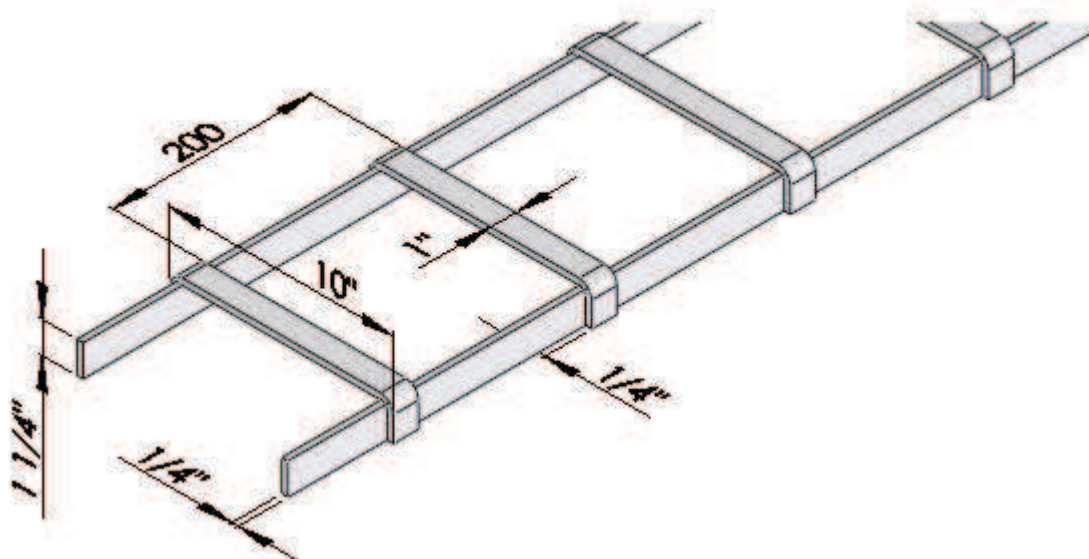


Recomenda-se para fixação:

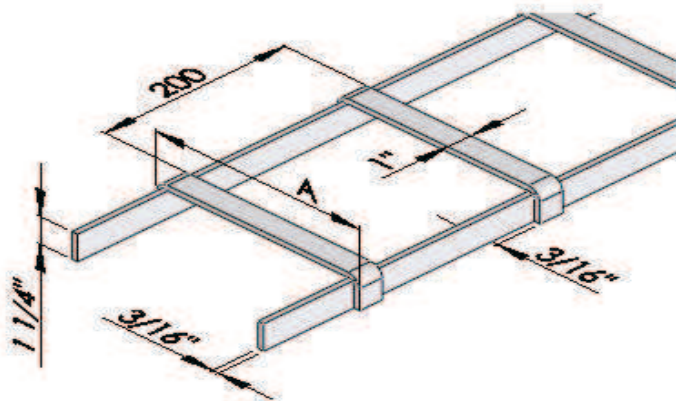
- 01 peça - parafuso cabeça lenticular Ø1/4"x1/2"
- 01 peça - arruela lisa Ø1/4"
- 01 peça - porca sextavada Ø1/4"



ESTEIRA PARA TELEFONIA

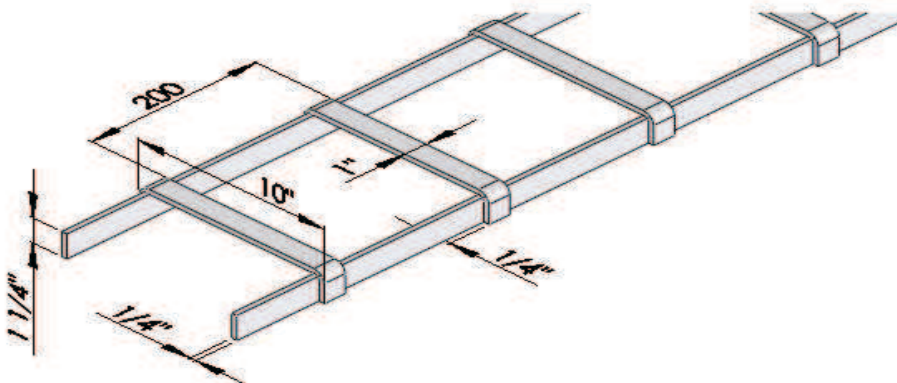


Rv 750 - Esteira para Telefonia

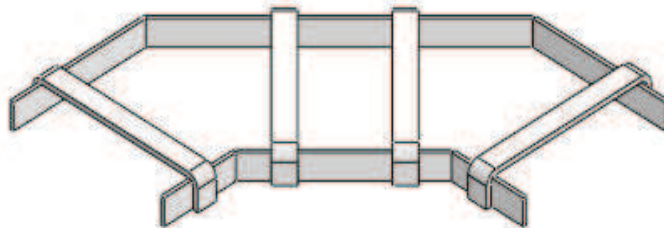


A	
100	350
150	400
200	450
250	500
300	

Rv9124 - Esteira padrão Telefônica

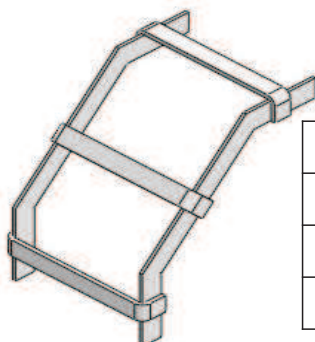


Curva horizontal esteira



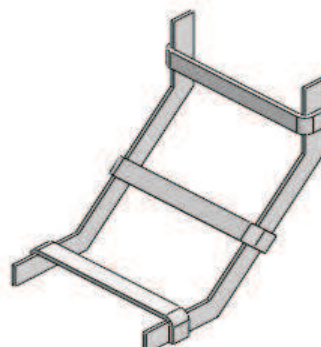
RV	Ângulo
751	30°
752	45°
753	90°

Curva vertical externa esteira



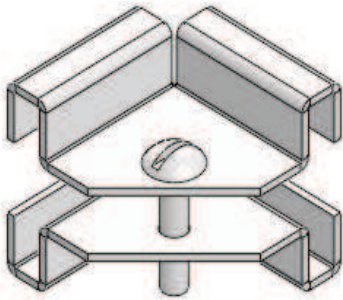
RV	Ângulo
754	30°
755	45°
756	90°

Curva vertical interna esteira

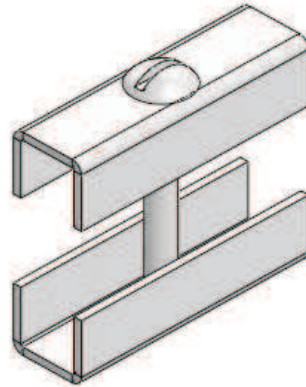


RV	Ângulo
757	30°
758	45°
759	90°

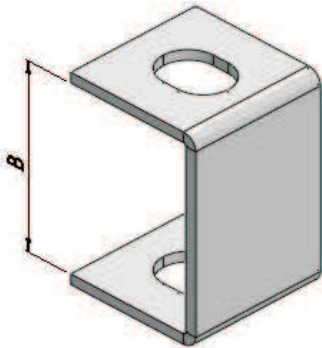
Rv 760 - Emenda terminal



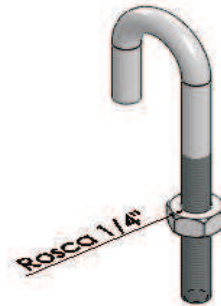
Rv 761 - Emenda rápida



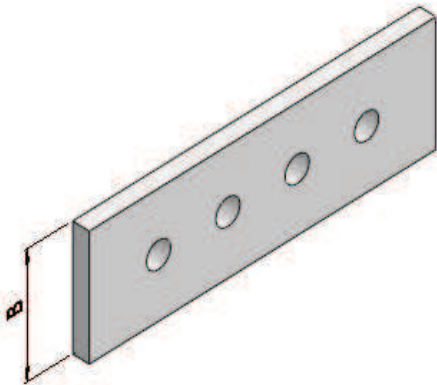
Rv 762 - gancho suspensão



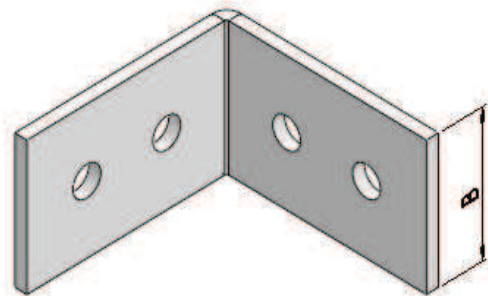
Rv 763 - Grampo J



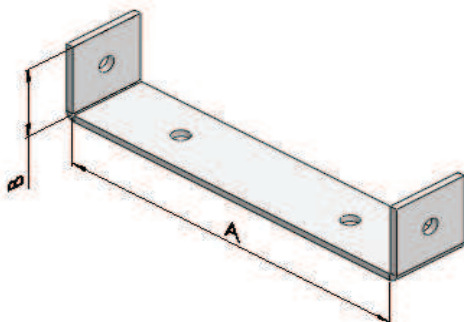
Rv 764 - Emenda reta



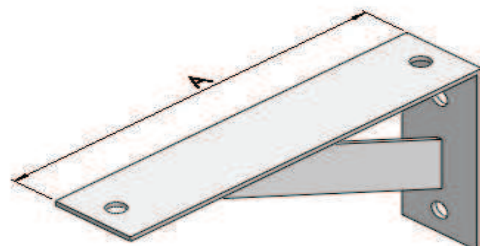
Rv 765 - Emenda 90°



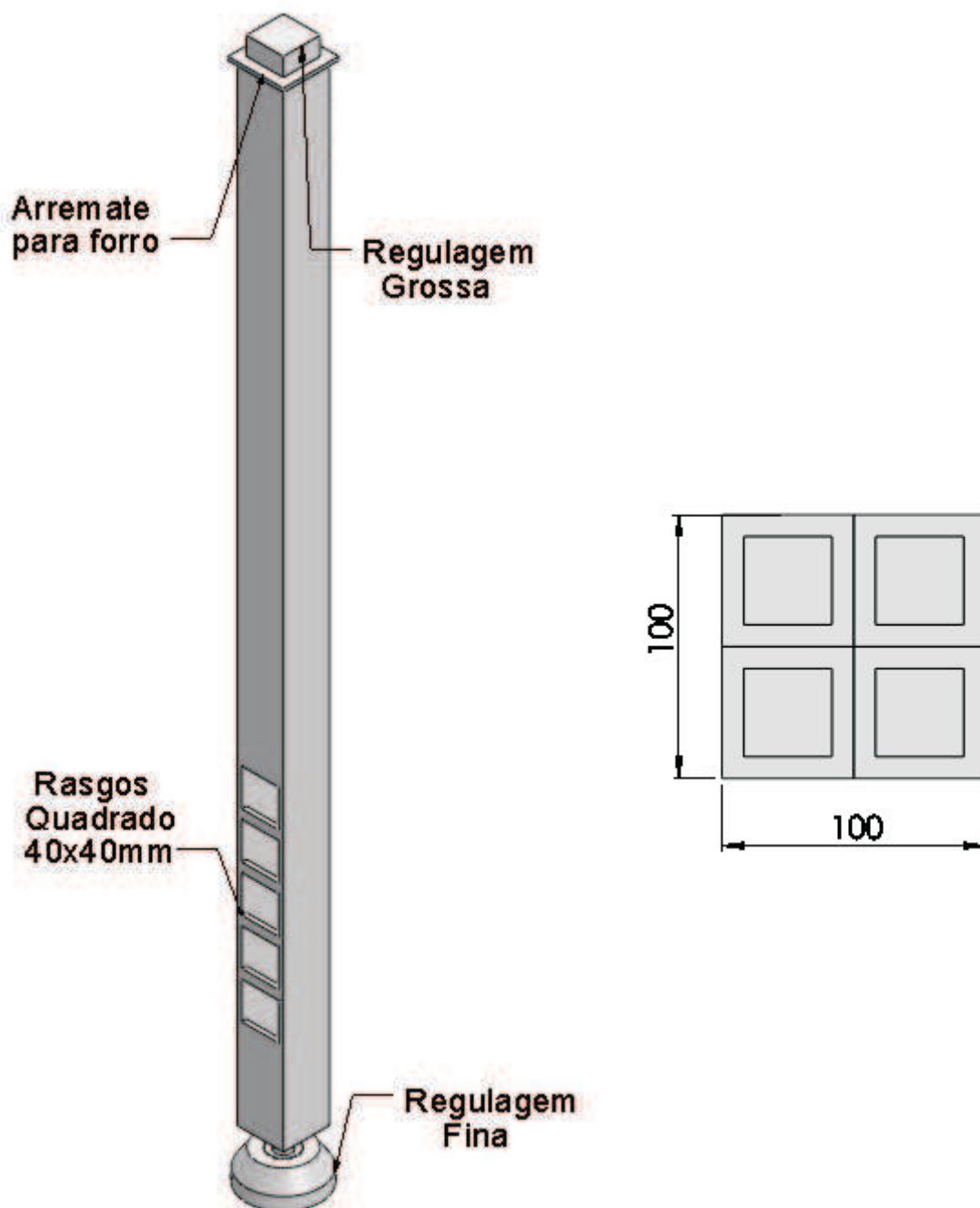
Rv 766 - Suporte vertical parede



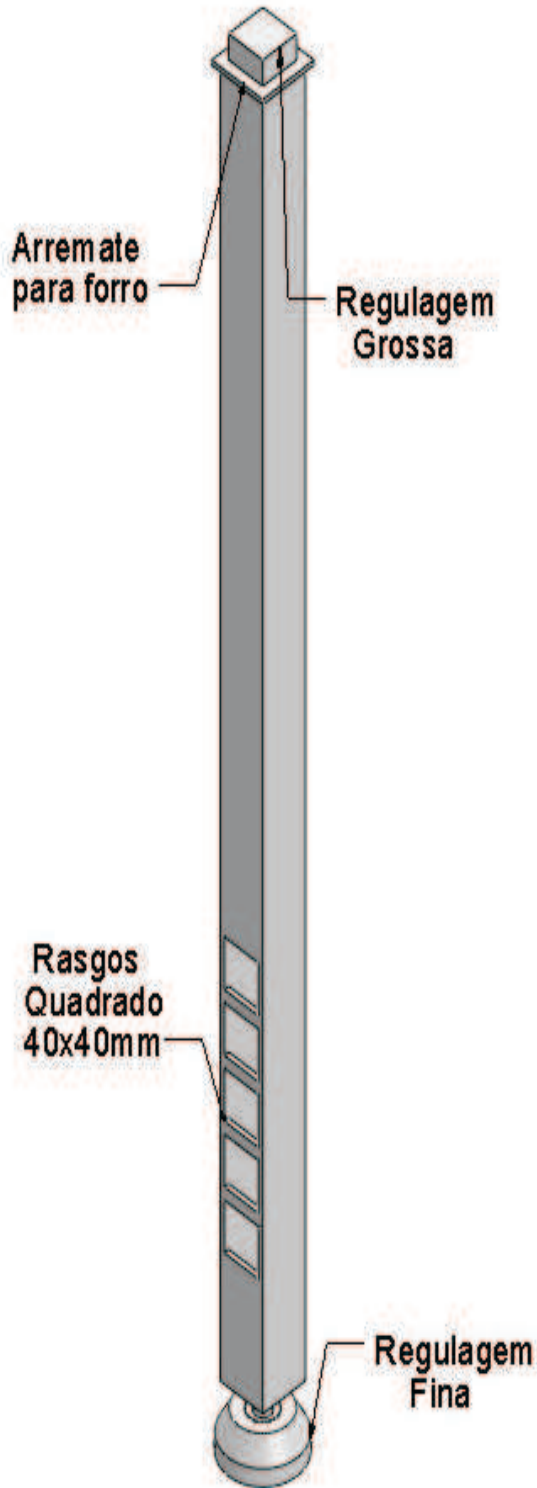
Rv 767 - Mão francesa



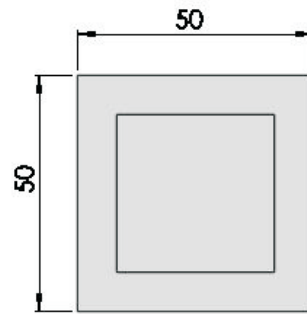
POSTE CONDUTOR



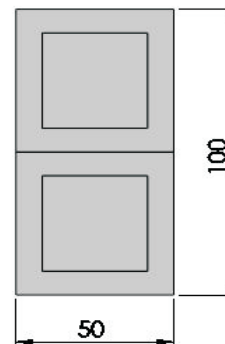
Poste condutor distribuição - eletricidade, telefonia e informática



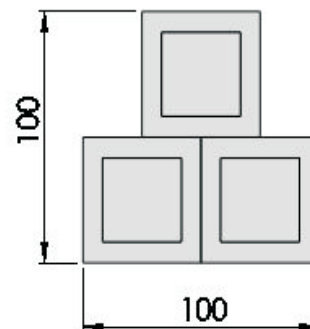
Rv 800 - Poste condutor simples



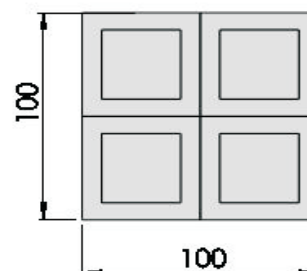
Rv 801 - Poste condutor duplo



Rv 802 - Poste condutor triplo



Rv 803 - Poste condutor quadruplo





Endereço: Av. Henry Ford, 574 - Presidente Altino
Cep 06210-103 - Osasco - São Paulo - SP
Tel: (11) 3685-0909

Site: <http://www.roviu.com.br/>

Email: roviu@uol.com.br